



МОДЕЛИ/MODELS

ThermoUp Dry Side  
ThermoUp Dry Double

RU

EN

DE

FR

IT

# РУКОВОДСТВО ПО ЭКСПЛУАТАЦИИ OPERATING INSTRUCTIONS

Перед началом эксплуатации полотенцесушителей внимательно изучите данное руководство и храните его в доступном месте.  
Before starting the heater, please read the instructions carefully and keep them within easy reach.

# СОДЕРЖАНИЕ

---

2	<b>Введение</b>
4	<b>Общие технические данные</b>
4	<b>Меры безопасности</b>
6	<b>Полотенцесушитель ThermoUp Dry Side</b> <ul style="list-style-type: none"><li>• Устройство прибора</li><li>• Комплект поставки</li><li>• Монтаж и подключение</li></ul>
8	<b>Полотенцесушитель ThermoUp Dry Double</b> <ul style="list-style-type: none"><li>• Устройство прибора</li><li>• Комплект поставки</li><li>• Монтаж и подключение</li></ul>
10	<b>Рекомендации по установке</b>
11	<b>Эксплуатация, хранение и техническое обслуживание</b>
12	<b>Возможные неисправности и способы их устранения</b>
12	<b>Гарантийные обязательства</b>
13	<b>Свидетельство о продаже</b>
14	<b>Гарантийный талон</b>

## ИСПОЛЬЗУЕМЫЕ ОБОЗНАЧЕНИЯ

---



### ВНИМАНИЕ!

Требования, несоблюдение которых может привести к тяжелой травме или серьезному повреждению оборудования.



### ОСТОРОЖНО!

Требования, несоблюдение которых может привести к серьезной травме или летальному исходу.

## ПРИМЕЧАНИЕ

---

- Если поврежден кабель питания, он должен быть заменен производителем или авторизованной сервисной службой или другим квалифицированным специалистом, во избежание серьезных травм.
- Обогреватель должен быть установлен с соблюдением существующих местных норм и правил эксплуатации электрических сетей.
- Класс мощности прибора (указан на паспортной табличке) основан на проведенных испытаниях под определенной нагрузкой.
- В тексте и цифровых обозначениях инструкции могут быть допущены опечатки.
- Если после прочтения инструкции у Вас останутся вопросы по эксплуатации прибора, обратитесь к продавцу или в специализированный сервисный центр для получения разъяснений.
- На изделии присутствует паспортная табличка, на которой указаны технические характеристики и другая полезная информация о приборе.

# ВВЕДЕНИЕ

RU

## Уважаемый покупатель! Спасибо, что купили полотенцесушитель ThermoUp Dry!

Полотенцесушители ThermoUp Dry — современный подход к организации комфорта. Удобство использования, экологичность и стильная эстетика — три базовых преимущества нашего инновационного продукта.

Функциональность полотенцесушителя обеспечивается за счёт быстрого нагрева стеклянной панели и эргономичного расположения рейлинга для полотенец. Безопасность эксплуатации подтверждена европейским сертификатом с классом защиты IP54.

Полотенцесушители ThermoUp Dry работают по принципу длинноволнового инфракрасного излучения. Поверхность стеклянной панели быстро и плавно нагревается до 90 °С (нижняя часть полотенцесушителя ThermoUp Dry Double — до 60 °С) и начинает испускать электромагнитные волны в диапазоне от 3 мкм до 1 мм, несущие тепловую энергию.

Тепловые лучи полотенцесушителя обогревают:

- влажные текстильные изделия на рейлинге, что приводит к усиленному испарению влаги;
- расположенные рядом предметы, которые за счёт вторичной передачи тепла нагревают воздух.



### Комфорт

Панель полотенцесушителя ThermoUp быстро нагревается, а расположение рейлинга рассчитано таким образом, чтобы не препятствовать циркуляции тёплого воздуха для безопасной сушки текстильных изделий.



### Экологичность

Полотенцесушители ThermoUp Dry не сжигают кислород, нагреваются без неприятного запаха и постороннего звука. Производство продукции не наносит вред окружающей среде, отходы отправляются на вторичную переработку.



### Экономичность

За счёт использования инфракрасного длинноволнового излучения нагрев не требует больших затрат электроэнергии: вы экономите на оплате электричества и рационально используете природные ресурсы.

В инновационной линейке продуктов ThermoUp присутствуют полотенцесушители двух видов:

- С одной зоной нагрева - ThermoUp Dry Side
- С двумя зонами нагрева - ThermoUp Dry Double



### Функциональность

Инновационный продукт может использоваться как для сушки текстильных изделий, так и в качестве источника дополнительного тепла. Стеклопанель выглядит стильно и презентабельно.



### Практичность

Устройство снабжено надежной и простой системой управления. Не требует сложного ухода и расходных материалов. Имеет длительный срок эксплуатации – более 15 лет.



### Безопасность

Панель полотенцесушителей ThermoUp Dry обладает повышенной ударопрочностью за счёт закаленного стекла и структуры триплекса. Электробезопасность обеспечивается пылевлагозащитой блока управления и системой защиты от перегрева.

# ОБЩИЕ ТЕХНИЧЕСКИЕ ДАННЫЕ

Таблица 1. Технические данные полотенцесушителей ThermoUp Dry

Название	Размер, мм	Масса, кг	Мощность, Вт	Напряжение, В	Сила тока, А	Максимальная температура нагрева стеклянной панели °С	Количество рейлингов в комплекте
ThermoUp Dry Side / Frame / Mirror	1030x670	16	600-700	220-230	2.7	90	1
ThermoUp Dry Double Frame / Mirror	1450x440	15	520/230	220-230	2.7	60/90	1

## МЕРЫ БЕЗОПАСНОСТИ

1. Полотенцесушитель является электрическим прибором и его необходимо оберегать от ударов, прямого попадания пыли и струй воды.
2. Запрещается пользоваться полотенцесушителем, если нагревательная панель или провод питания имеют механические повреждения.
3. Прибор может использоваться детьми от 8 лет и старше и лицами с ограниченными физическими, сенсорными или умственными способностями, если они находятся под контролем лица, ответственного за их безопасность или были проинструктированы по безопасному использованию прибора и понимают возможные опасности. В остальных случаях, использование полотенцесушителя детьми и уязвимыми лицами возможно только под наблюдением взрослых. Дети не должны играть с прибором.
4. Дети до 3 лет не должны допускаться к прибору, если нет постоянного наблюдения за ними. Чтобы исключить опасность для маленьких детей прибор должен устанавливаться так, чтобы высота от пола до нижнего рейлинга для сушки была не менее 600 мм.
5. Дети от 3 до 8 лет не должны подключать, регулировать и чистить прибор или производить его обслуживание.
6. Полотенцесушители должны располагаться с учетом требований к монтажу, указанных в соответствующем разделе данной инструкции.

7. Шнур питания не должен соприкасаться с горячими поверхностями полотенцесушителя.
8. Не размещайте вблизи полотенцесушителя (на расстоянии менее 1 м) легкодеформируемые предметы, легковоспламеняющиеся и взрывчатые вещества, а также емкости со сжиженными газами (бытовые аэрозольные баллончики).
9. Во избежание поражения электрическим током всегда до упора вставляйте вилку от провода питания полотенцесушителя в электрическую розетку. Вынимайте провод питания из электрической розетки, держа за вилку электроприбора. Запрещается тянуть за сам провод.
10. Полотенцесушитель предназначен исключительно для сушки текстильных изделий, намокших в результате стирки или попадания воды (а не других жидкостей). Все текстильные изделия перед размещением на полотенцесушителе должны быть тщательно отжаты и с них не должна стекать вода.
11. Не размещайте на полотенцесушителе текстильные изделия общим весом более 4 кг независимо от модели.
12. Не накрывайте полотенцесушитель во время его работы, для сушки текстильных изделий используйте специальные рейлинги.
13. Термоэлемент полотенцесушителя ThermoUp Dry Side нагревается во время работы до 90 градусов, нижняя зона термоэлемента полотенцесушителя ThermoUp Dry Double нагревается до 60 градусов. Старайтесь избегать длительного контакта с прибором во время его работы. Не рекомендуется оставлять включенный полотенцесушитель без присмотра.
14. Не погружайте прибор в воду или другие жидкости.
15. Отсоединяйте прибор от электрической сети, когда он не используется, и перед тем, как его мыть.
16. Удостоверьтесь, что прибор полностью остыл, прежде чем убирать его в упаковку для длительного хранения.
17. Не разбирайте прибор самостоятельно.
18. Не вносите изменения в конструкцию полотенцесушителя (кроме присоединения дополнительных рейлингов для сушки полотенец)! Любые изменения приводят к потере гарантии.
19. В случае нарушения правильной работы прибора обратитесь в ближайший к вам авторизованный сервисный центр производителя для консультации и ремонта.



**ВНИМАНИЕ!**

Во избежание перегрева полотенцесушитель не накрывать!



**ВНИМАНИЕ!**

Полотенцесушитель не должен использоваться, если стеклянные панели повреждены!

**ВНИМАНИЕ!**

Прибор не снабжён устройством контроля комнатной температуры. Не используйте прибор в маленьких помещениях, если они заняты людьми, не способными самостоятельно покинуть помещение и они не находятся под постоянным присмотром.

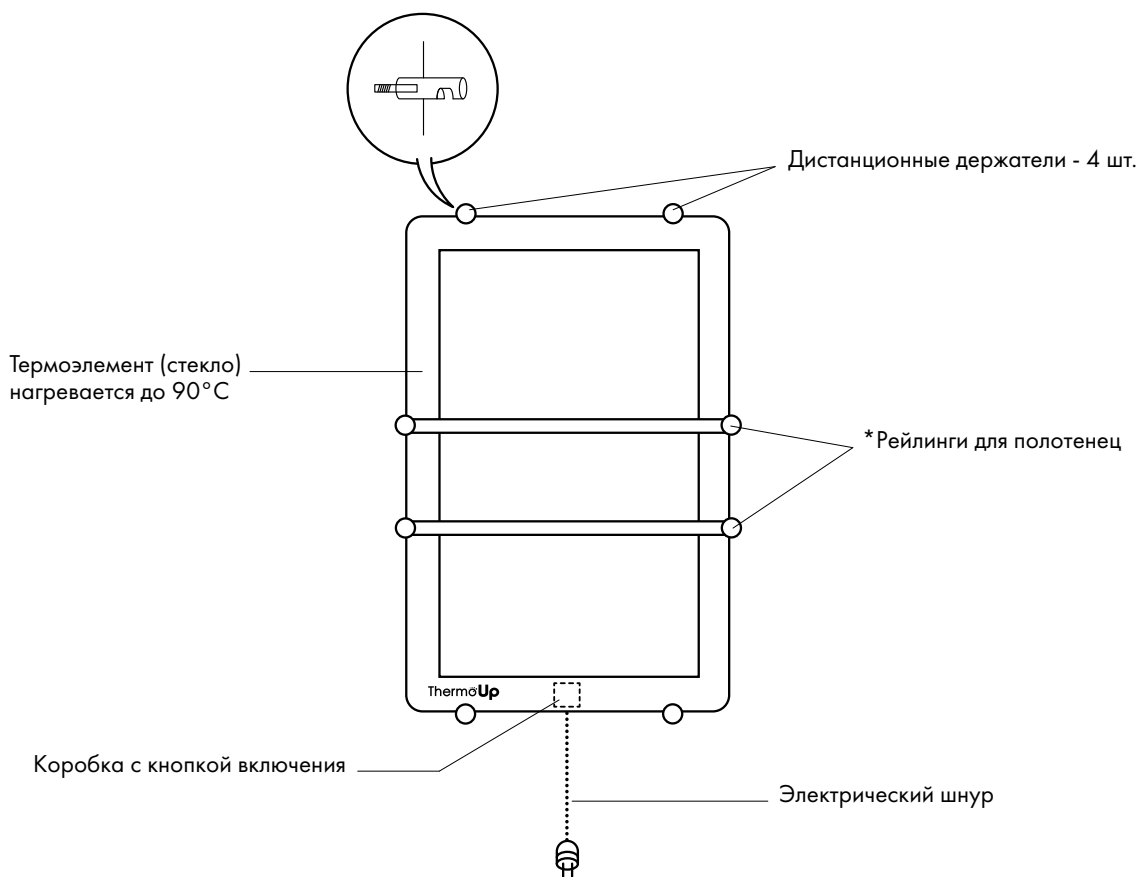
**ВНИМАНИЕ!**

Изготовитель не несет ответственности за вред, нанесённый жизни, здоровью или имуществу потребителя, вызванный несоблюдением правил монтажа и эксплуатации изделия.

# ПОЛОТЕНЦЕСУШИТЕЛЬ THERMOUP DRY SIDE

## Устройство прибора

Рисунок 1. Полотенцесушитель ThermoUp Dry Side



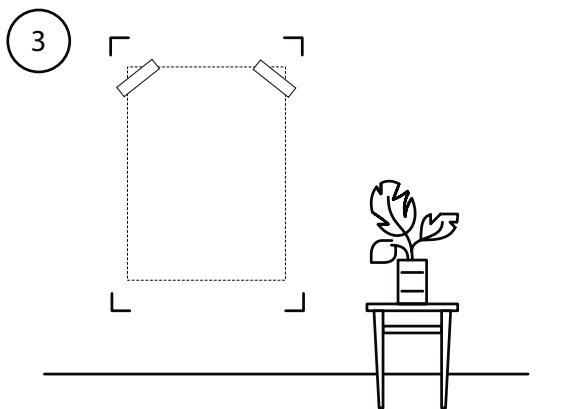
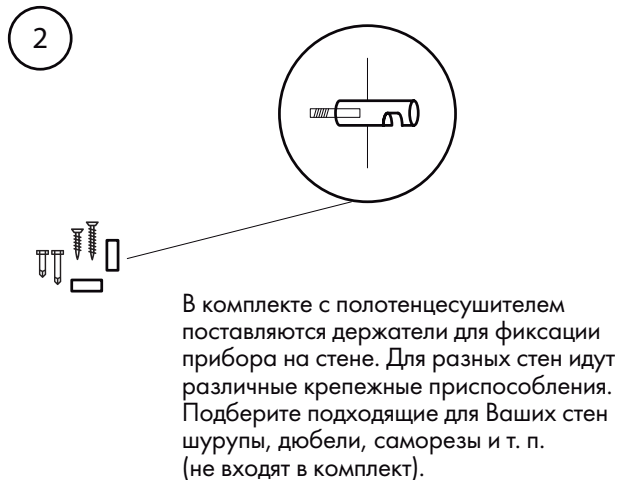
\* В базовую комплектацию входит 1 рейлинг для полотенец

## Комплект поставки

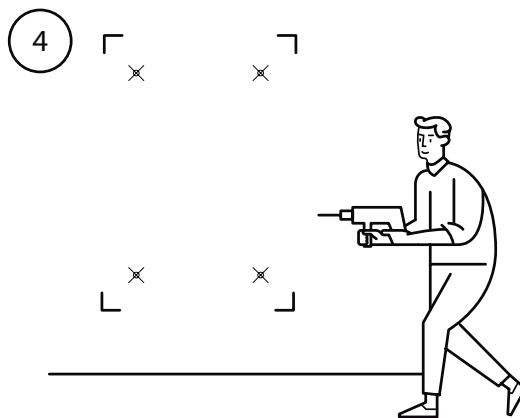
- 1 x полотенцесушитель
- 1 x съёмный рейлинг для сушки полотенец с комплектом креплений
- 1 x комплект дистанционных держателей для крепления прибора к стене (4 шт)
- 1 x руководство по эксплуатации и гарантийный талон
- 1 x упаковочная коробка с трафаретом



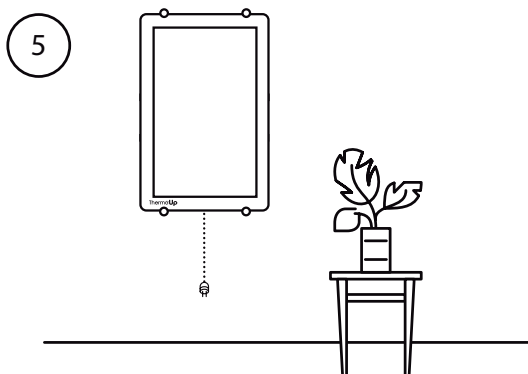
Рисунок 2. Монтаж полотенцесушителя ThermoUp Dry Side



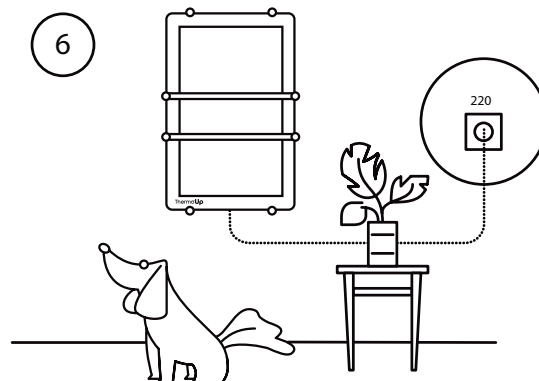
Выберите место для размещения обогревателя на стене, руководствуясь рекомендациями по установке и нанесите разметку для крепежа при помощи прилагаемого трафарета. Отверстия трафарета размечены на дне упаковочной коробки полотенцесушителя.



Просверлите на стене размеченные отверстия и закрепите основания четырёх дистанционных держателей.



Закрепите при помощи фиксаторов (второй части дистанционных держателей) полотенцесушитель на стене.



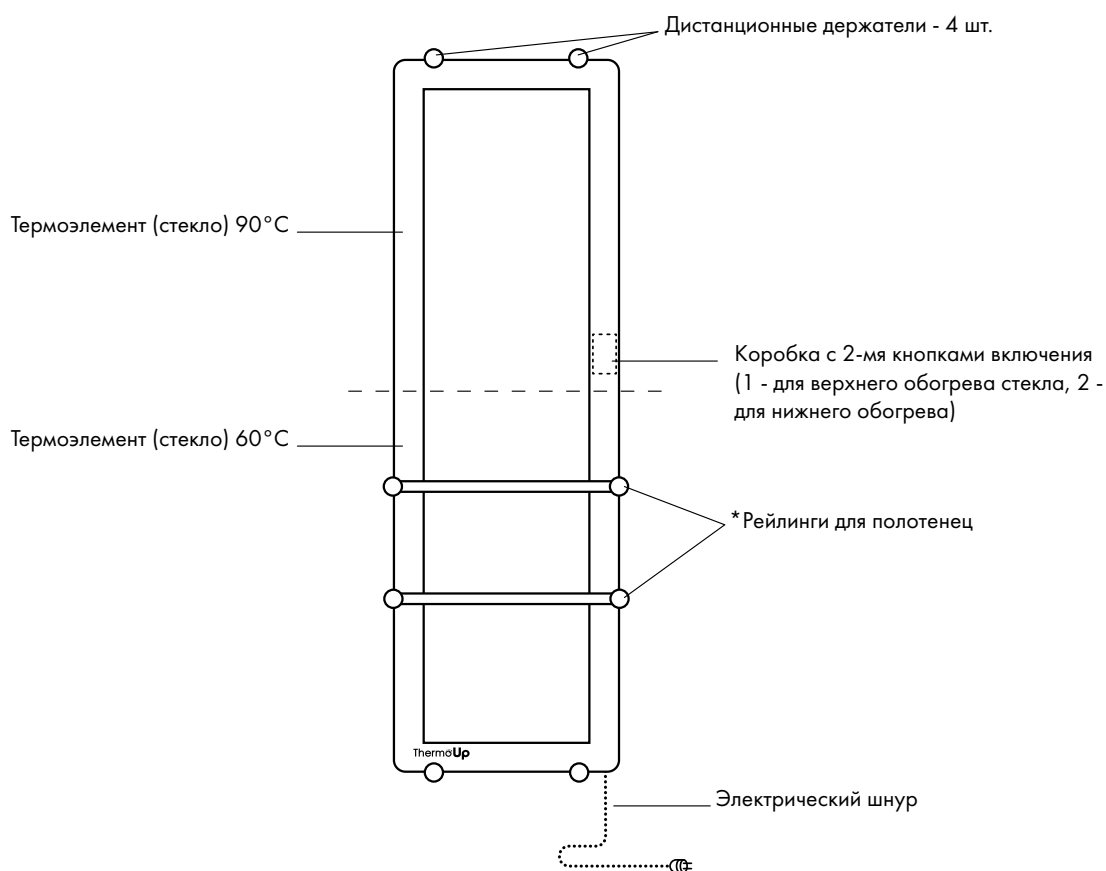
Прикрепите рейлинги для полотенца к прибору :  
 – при помощи шестигранника закрепите 1 держатель рейлинга (без штанги) на край полотенцесушителя;  
 – вставьте штангу рейлинга в держатели;  
 – закрепите второй держатель на край полотенцесушителя.



# ПОЛОТЕНЦЕСУШИТЕЛЬ THERMOUP DRY DOUBLE

## Устройство прибора

Рисунок 3. Полотенцесушитель ThermoUp Dry Double



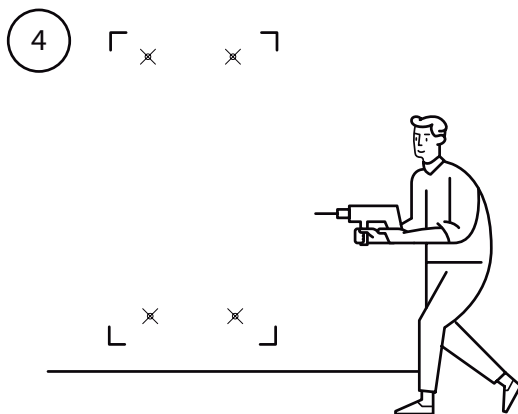
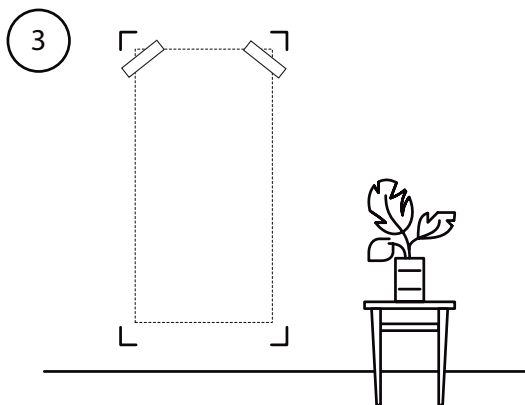
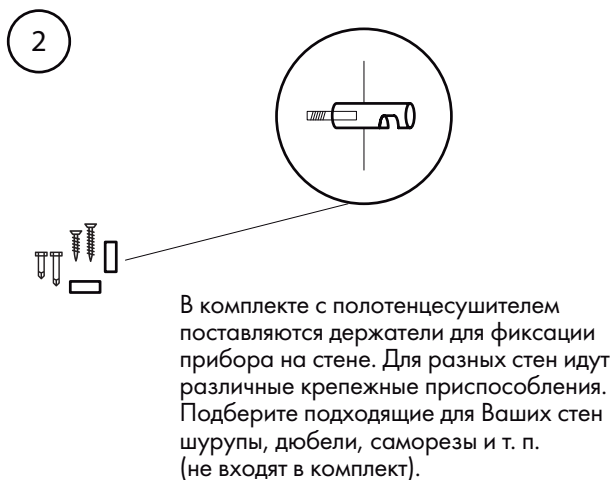
\* В базовую комплектацию входит 1 рейлинг для полотенец

## Комплект поставки

- 1 x полотенцесушитель
- 1 x съёмный рейлинг для сушки полотенец с комплектом креплений
- 1 x комплект дистанционных держателей для крепления прибора к стене (4 шт)
- 1 x руководство по эксплуатации и гарантийный талон
- 1 x упаковочная коробка с трафаретом

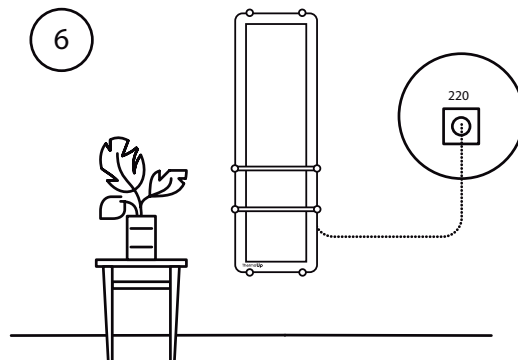
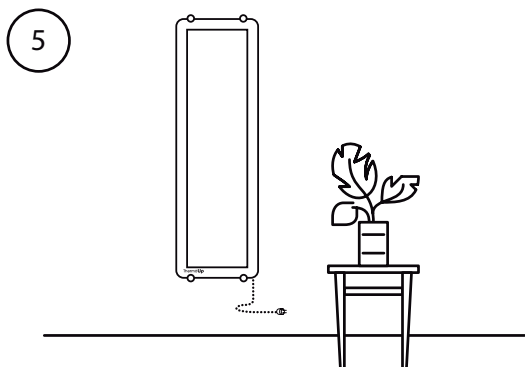
Рисунок 4. Полотенцесушитель ThermoUp Dry Double

RU



Выберите место для размещения обогревателя на стене, руководствуясь рекомендациями по установке и нанесите разметку для крепежа при помощи прилагаемого трафарета. Отверстия трафарета размечены на дне упаковочной коробки полотенцесушителя.

Просверлите на стене размеченные отверстия и закрепите основания четырёх дистанционных держателей.



Закрепите при помощи фиксаторов (второй части дистанционных держателей) полотенцесушитель на стене.

Прикрепите рейлинги для полотенца к прибору :  
 – при помощи шестигранника закрепите 1 держатель рейлинга (без штанги) на край полотенцесушителя;  
 – вставьте штангу рейлинга в держатели;  
 – закрепите второй держатель на край полотенцесушителя.

# РЕКОМЕНДАЦИИ ПО УСТАНОВКЕ ПОЛОТЕНЦЕСУШИТЕЛЕЙ

Полотенцесушители ThermoUp Dry можно использовать не только для сушки текстильных изделий, но и для обогрева ванных комнат и других помещений, в том числе с повышенной влажностью.

Для наиболее эффективного и безопасного использования прибора необходимо соблюдать следующие рекомендации:

1. Прибор следует крепить к стене только в положении, предусмотренном конструкцией. Запрещается устанавливать полотенцесушитель горизонтально или в перевёрнутом положении. Во избежание неравномерного распределения нагрузки на дистанционные держатели, прибор необходимо устанавливать исключительно на ровную поверхность и строго параллельно полу (используйте строительный уровень и специальный трафарет для разметки мест крепления держателей к стене).
2. Полотенцесушитель должен быть установлен так, чтобы он и его составные части (выключатель, провод питания), а также мокрое полотенце, были недоступны лицам, находящимся в ванне или под душем. Расстояние от источника воды до прибора должно составлять более 600 мм.
3. Убедитесь, что прибор будет закреплен на стене недалеко от источника тока, что позволит подключать его напрямую, без удлинителей. Запрещается располагать полотенцесушитель непосредственно под розеткой во избежание ее нагрева. Необходимо исключить контакт провода с нагревательной поверхностью полотенцесушителя.
4. Расстояние от полотенцесушителя до других предметов мебели и штор должно быть не менее 20 см.
5. Если Вы планируете использовать полотенцесушитель в качестве обогревателя, учитывайте, что угол наиболее эффективного излучения для обогрева составляет  $120^{\circ}\text{C}$ , а предметы, которые вы хотите обогреть в первую очередь должны находиться не далее 3 м от передней панели полотенцесушителя.



## ВНИМАНИЕ!

Полотенцесушитель относится к приборам II класса электробезопасности, поэтому для его подключения в ванных комнатах необходимо использовать влагозащищенные электрические розетки, подключённые к индивидуальному разделяющему трансформатору или защищённые устройством защитного отключения, номинальный ток срабатывания которого не превышает 30 мА.

# ЭКСПЛУАТАЦИЯ, ХРАНЕНИЕ И ТЕХНИЧЕСКОЕ ОБСЛУЖИВАНИЕ

Полотенцесушители ThermoUp Dry не требуют специального обслуживания.

Термоэлемент прибора следует периодически протирать мягкой тряпкой или влажной губкой. Не используйте абразивные моющие порошки, пасты, металлические щетки и другие твердые предметы.

Необходимо регулярно проверять исправность и целостность кабеля питания.

Срок эксплуатации прибора составляет более 10 лет при условии соблюдения правил по установке и эксплуатации.

**Эксплуатировать и хранить прибор можно в следующих условиях:**

- температура окружающего воздуха от -50°C до +70°C;
- относительная влажность воздуха до 80% при температуре +25°C;
- хранить прибор следует в заводской упаковке.

Прибор необходимо оберегать от ударов, попадания пыли и влаги.

По истечению срока службы прибор должен подвергаться утилизации в соответствии с нормами, правилами и способами, действующими в месте утилизации.

## ВОЗМОЖНЫЕ НЕИСПРАВНОСТИ И СПОСОБЫ ИХ УСТРАНЕНИЯ

Возможные неисправности	Способы устранения
Отсутствует излучаемое тепло	<ul style="list-style-type: none"> <li>• Проверьте положение кнопки включения/выключения прибора и её исправность</li> <li>• Проверьте наличие напряжения в сети и целостность кабеля питания, при необходимости замените неисправный кабель</li> <li>• Обратитесь к уполномоченному дилеру для выполнения профессиональной диагностики и ремонта прибора</li> </ul>
Температура нагреваемых поверхностей ниже должного уровня	<ul style="list-style-type: none"> <li>• Обратитесь к уполномоченному дилеру для выполнения профессиональной диагностики и ремонта прибора</li> </ul>

# ГАРАНТИЙНЫЕ ОБЯЗАТЕЛЬСТВА

RU

Производитель гарантирует исправную работу полотенецсушителя в течение 3 лет с момента покупки. Если в течение гарантийного срока в изделии обнаружатся дефекты в работе по вине производителя, Продавец, указанный в свидетельстве о продаже, бесплатно отремонтирует это изделие или заменит его на приведённых ниже условиях.

1. Гарантия действительна только по предъявлению оригинала документов, подтверждающих факт покупки.
2. Гарантийный срок изделия исчисляется с даты продажи, указанной в гарантийном талоне, заверенным штампом продавца или в кассовом чеке. При отсутствии штампа и даты продажи (либо кассового чека с датой продажи) гарантийный срок изделия исчисляется со дня его изготовления.
3. Все претензии по внешнему виду и комплектности изделия должны быть предъявлены Продавцу при покупке изделия.
4. В случае неисправности прибора по вине производителя покупатель в праве обратиться к Продавцу. Ответственность за неисправность прибора по вине организации, проводившей установку (монтаж) прибора, ложится на монтажную организацию. В данном случае необходимо обратиться к организации, проводившей установку (монтаж) прибора.
5. В конструкцию, комплектацию или технологию изготовления изделия, с целью улучшения его технических характеристик, могут быть внесены изменения. Такие изменения вносятся в изделие без предварительного уведомления покупателей и не влекут обязательств по изменению/улучшению ранее выпущенных изделий.
6. Настоящая гарантия не даёт права на возмещение и покрытие ущерба, произошедшего в результате переделки изделия без предварительного письменного согласия производителя с целью приведения его в соответствие с местными техническими стандартами и нормами безопасности.
7. Гарантийный ремонт изделия выполняется в срок не более 45 дней. В случае, если во время устранения недостатков товара станет очевидным, что они не будут устранены в определенный соглашением сторон срок, стороны могут заключить соглашение о новом сроке устранения недостатков товара.

## Настоящая гарантия недействительна в случае:

- внесения изменений в конструкцию изделия со стороны покупателя (за исключением случаев подключения прибора напрямую в электрическую сеть, если это подключение выполнено квалифицированным специалистом);
- неправильной эксплуатации, использования изделия не по назначению или не в соответствии с руководством производителя по эксплуатации и обслуживанию, а также установки или эксплуатации изделия, с нарушением технических стандартов и норм безопасности;
- ремонта, произведённого не уполномоченными на то сервисными центрами или дилерами;
- наличия на изделии механических повреждений (сколов, трещин и т.д.), воздействий на изделие чрезмерной силы, химически агрессивных веществ, высоких температур, повышенной влажности/запыленности, концентрированных паров, если что-либо из перечисленного стало причиной неисправности изделия;
- несчастных случаев, удара молнии, затопления, пожара и иных причин, находящихся вне контроля производителя, которые причинили вред изделию;
- дефектов, полученных во время транспортировки прибора заказчиком (за исключением случаев, когда она производится уполномоченными дилерами или производителем);
- дефектов системы, в которой использовалось данное изделие;
- эксплуатации при повышенном напряжении (более 10% от номинального) и влажности более 80% при температуре +25°C.

# СВИДЕТЕЛЬСТВО О ПРОДАЖЕ

RU

Организация-продавец \_\_\_\_\_

Адрес \_\_\_\_\_

Дата продажи \_\_\_\_\_ Подпись продавца \_\_\_\_\_

М.П.

**Изготовитель:** ООО «КЛВ ЛАБ»**Адрес:** Россия, 121205, г. Москва, территория  
инновационного центра Сколково, улица Нобеля, дом 7,  
эт. 4, пом. 47.

# ГАРАНТИЙНЫЙ ТАЛОН

RU

Уважаемый клиент! Если Вы обнаружили неисправность прибора — обратитесь в Сервисный центр ThermoUp по телефону 8 495 152-65-20 или по электронной почте [service@thermoup.com](mailto:service@thermoup.com)

<p style="text-align: center;"><b>ThermoUp</b></p> <p>Заполняется продавцом</p> <p style="background-color: #cccccc; text-align: center;"><b>ГАРАНТИЙНЫЙ ТАЛОН 1-1</b></p> <p>Модель _____</p> <p>_____</p> <p>Дата продажи _____</p> <p>Организация-продавец _____</p> <p>_____</p> <p style="text-align: center;">М.П.</p> <p>Дата передачи в СЦ для ремонта _____</p> <p>Дата получения из СЦ _____</p>	<p style="text-align: center;"><b>ThermoUp</b></p> <p>Остается в сервисном центре</p> <p style="background-color: #cccccc; text-align: center;"><b>ГАРАНТИЙНЫЙ ТАЛОН 1-2</b></p> <p>Модель _____</p> <p>Дата поступления в СЦ для ремонта _____</p> <p>Характер неисправности _____</p> <p>_____</p> <p>ФИО клиента _____</p> <p>Телефон клиента _____</p> <p>Адрес клиента _____ <small>заполняется при необходимости доставки прибора после ремонта</small></p> <p>_____</p> <p>Прибор получил, претензий не имею _____</p> <p>_____</p> <p style="text-align: center;"><small>дата и подпись клиента</small></p>
<p style="text-align: center;"><b>ThermoUp</b></p> <p>Заполняется продавцом</p> <p style="background-color: #cccccc; text-align: center;"><b>ГАРАНТИЙНЫЙ ТАЛОН 2-1</b></p> <p>Модель _____</p> <p>_____</p> <p>Дата продажи _____</p> <p>Организация-продавец _____</p> <p>_____</p> <p style="text-align: center;">М.П.</p> <p>Дата передачи в СЦ для ремонта _____</p> <p>Дата получения из СЦ _____</p>	<p style="text-align: center;"><b>ThermoUp</b></p> <p>Остается в сервисном центре</p> <p style="background-color: #cccccc; text-align: center;"><b>ГАРАНТИЙНЫЙ ТАЛОН 2-2</b></p> <p>Модель _____</p> <p>Дата поступления в СЦ для ремонта _____</p> <p>Характер неисправности _____</p> <p>_____</p> <p>ФИО клиента _____</p> <p>Телефон клиента _____</p> <p>Адрес клиента _____ <small>заполняется при необходимости доставки прибора после ремонта</small></p> <p>_____</p> <p>Прибор получил, претензий не имею _____</p> <p>_____</p> <p style="text-align: center;"><small>дата и подпись клиента</small></p>



# TABLE OF CONTENTS

---

16	Introduction
18	General technical data
18	Safety measures
20	Towel dryer ThermoUp Dry Side <ul style="list-style-type: none"><li>• Design</li><li>• What's included in the set</li><li>• Installation and connection</li></ul>
22	Towel dryer ThermoUp Dry Double <ul style="list-style-type: none"><li>• Design</li><li>• What's included in the set</li><li>• Installation and connection</li></ul>
24	Installation recommendations
25	Operation, storage, and maintenance
26	Possible malfunctions and solutions
26	Warranty
27	Certificate of sale
28	Warranty card

## INCORPORATED SYMBOLS

---



**WARNING!**

Failure to comply with these requirements may result in severe injury or device damage.



**CAUTION!**

Failure to comply with these requirements may result in severe injury or death.

## NOTE

---

- If the power cable is damaged, it must be replaced by the manufacturer, an authorized service center or another qualified person to avoid serious injury.
- The heater must be installed in compliance with existing local codes and regulations for electrical network operation.
- After installing the towel warmer, the plug must be accessible at all times.
- The device's power class (as indicated on the nameplate) is based on tests carried out under a specific load.
- There might be typos and printing errors in the manual.
- If after reading the manual you still have questions regarding the device, please contact the seller or a specialized service center.
- The device has a nameplate, which provides technical data as well as other useful information about the device.

# INTRODUCTION

Dear customer!

Thank you for purchasing the ThermoUp Dry towel warmer!

ThermoUp Dry is the modern approach to comfort. Ease of use, eco-friendliness, and stylish aesthetics are the three basic advantages of our innovative product. The fast heating of the glass panel and the ergonomic arrangement of the towel rail ensure ThermoUp Dry's functionality. Safe operation is confirmed by the European certificate with IP54 protection class.

ThermoUp Dry towel warmers operate on the principle of longwave infrared radiation. The surface of the glass panel heats up quickly and smoothly to 90 °C (the bottom part of ThermoUp Dry Double heats up to 60 °C) and starts emitting electromagnetic waves in the range from 3 µm to 1 mm, carrying thermal energy. The heat beams of the device heat up:

- Wet textile products on the railing, which leads to increased evaporation of moisture;
- Objects located next to each other that heat the air through secondary heat transfer.



## Comfort

ThermoUp Dry warms up quickly. The position of the railing is designed to allow warm air to circulate for safe drying of textiles.



## Environmental compatibility

ThermoUp Dry towel warmers do not burn oxygen; they heat up without emitting odor or sound. The production of ThermoUp Dry is environmentally friendly, and waste is recycled.



## Cost-effectiveness

By using infrared long-wave radiation, heating does not require a lot of energy: the product saves money on electricity and uses natural resources rationally.

The innovative ThermoUp Dry product line includes two types of towel rails:

- With one heating zone - ThermoUp Dry Side
- With two heating zones - ThermoUp Dry Double



### Functionality

This innovative product can be used both for drying textiles and as a source of additional heat. The glass panel looks stylish and appealing.



### Practicality

The device is equipped with a reliable and simple control system. It does not require complicated and time-consuming maintenance. It has a long service life of over 15 years.



### Safety

ThermoUp Dry's panel has increased impact resistance due to tempered glass and triplex structure. Dust and moisture protection of the control unit ensure electrical safety and serve as a protection system against overheating.

# GENERAL TECHNICAL DATA

Tabelle 1. Technical data heated towel rails ThermoUp Dry

Model	Size, mm	Weight, kg	Power, W	Voltage, V	Current, A	Glass panel heating temperature, °C	Number of rails included
ThermoUp Dry Side / Frame / Mirror	1030x670	16	600-700	220-230	2.7	90	1
ThermoUp Dry Double Frame / Mirror	1450x440	15	520/230	220-230	2.7	60/90	1

## SAFETY MEASURES

1. The towel warmer is an electric device and should be protected from shock, dust, and moisture.
2. It is forbidden to use the towel dryer if the heating panel or power cord is mechanically damaged.
3. The device can be used by kids older than 8 years of age and people with mental and physical disabilities in case they are in the presence of the person responsible for them and their safety, or if they have been instructed on how to use the device safely and they understand the possible dangers that may occur if the device is used in an improper way. In all other cases, kids and people with disabilities should use the device only with the supervision of an adult. Kids must not play with the device.
4. Children under 3 years of age should not be allowed to be close to the device if nobody is supervising them. In order to avoid danger to small children, the appliance must be installed in such a way that the floor-to-ceiling height for drying is at least 600 mm.
5. Children from 3 to 8 years should not connect, adjust, clean, or use the device.
6. The device should be placed in accordance with the installation requirements specified in the Installation and connection section of this manual.
7. The power cord must not come into contact with hot surfaces of the device.

8. Do not place objects that are easily deformed or flammable, explosive substances, liquefied gas containers (such as household spray cans) near the towel warmer.
9. To avoid electric shock, always insert the plug from the towel dryer power cord into the electrical outlet as far as it will go. Unplug the power cord from the electrical outlet by holding the plug of the appliance. Do not pull on the wire itself.
10. The device is designed exclusively for drying textiles that have been soaked by washing or water (not other liquids). All textiles must be carefully squeezed out and no water must run off before they are placed on the towel warmer.
11. Do not place products that weigh more than 4 kg on the device, regardless of model.
12. Do not cover the device during its operation, use special rails to dry textiles.
13. The ThermoUp Dry Side towel warmer thermocouple is heated up to 90 degrees during operation, while the lower zone of the ThermoUp Dry Double towel dryer thermocouple is heated up to 60 degrees. Avoid prolonged contact with the device during operation. It is not recommended to leave the towel warmer unattended when switched on.
14. Do not immerse the appliance in water or other liquids. The use of a towel warmer in damp rooms should prevent direct contact of water with the surface of the appliance.
15. Disconnect the appliance when not in use and before washing.
16. Make sure that the appliance has completely cooled down before putting it in its packaging for long-term storage.
17. Do not disassemble the appliance yourself.
18. Do not make any changes to the towel warmer (apart from attaching additional towel rails)! Any changes will void the warranty.
19. If the appliance malfunctions, contact the manufacturer's authorized service center nearest to you for advice and repair.

**WARNING!**

To avoid overheating, do not cover the towel warmer!

**WARNING!**

The towel warmer must not be used if the glass panels are damaged!

**WARNING!**

The appliance is not equipped with a room temperature monitor. Do not use the appliance in small rooms if they are occupied by people who are unable to leave the room on their own and are not under constant supervision.

**WARNING!**

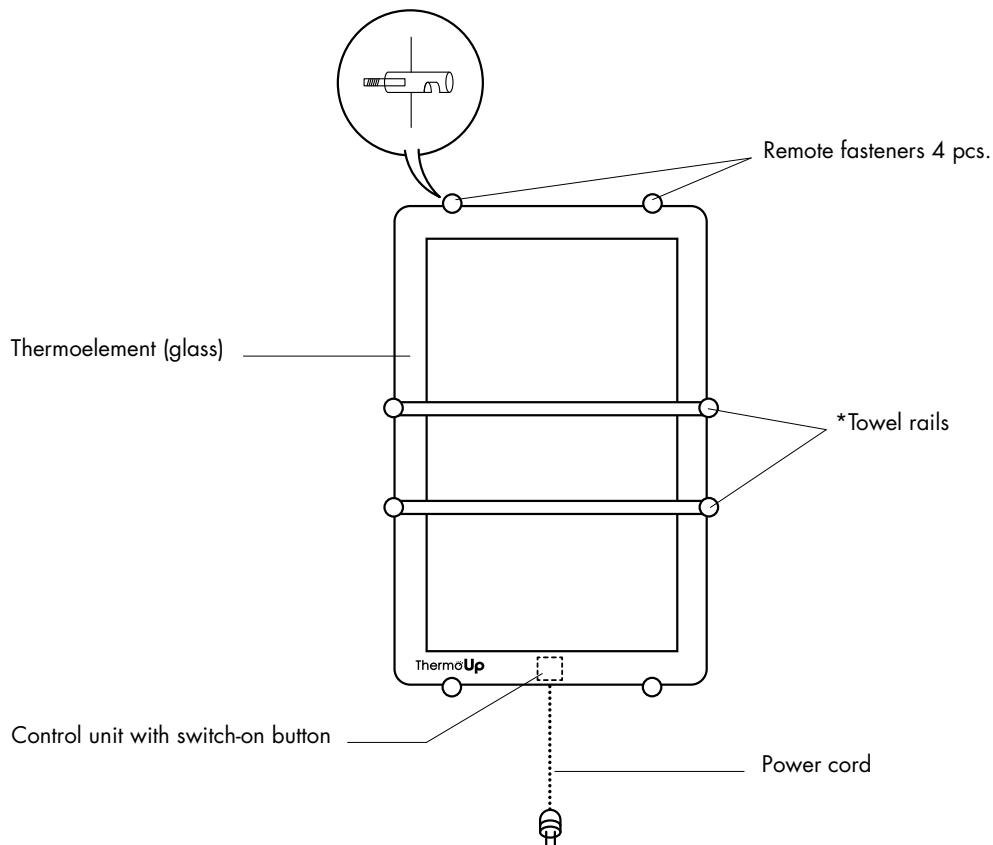
The manufacturer is not responsible for any damage that is a result of non-observance of the installation and incorrect use of the product.

# TOWEL DRYER THERMOUP DRY SIDE

NE

## Design of the towel dryer

Figure 1. ThermoUp Dry Side towel warmer

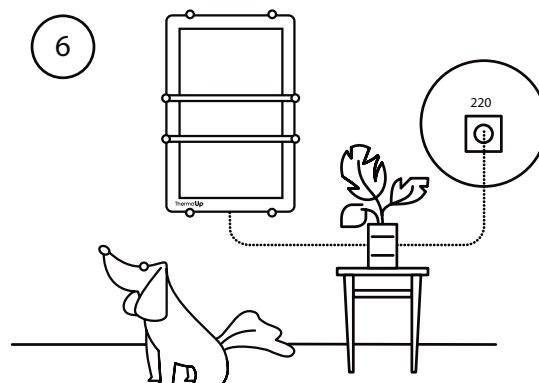
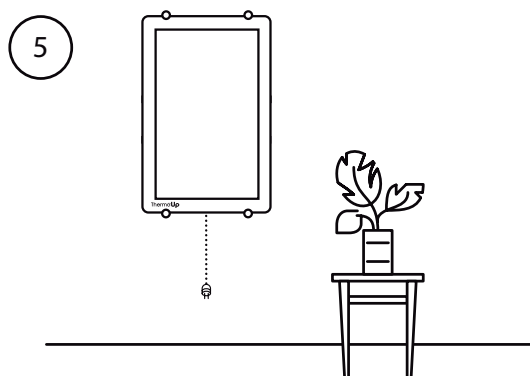
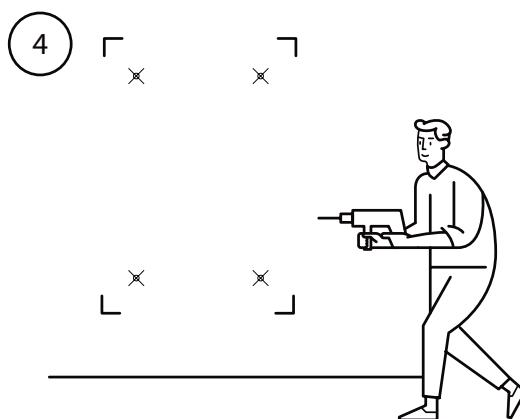
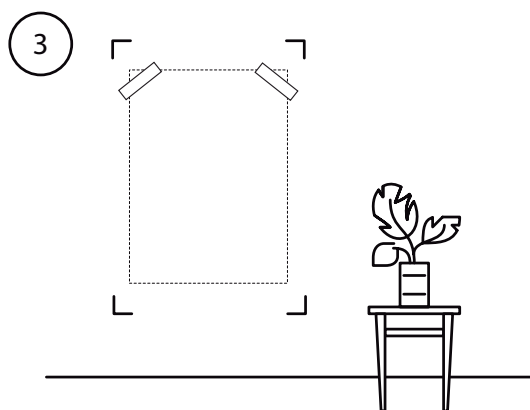
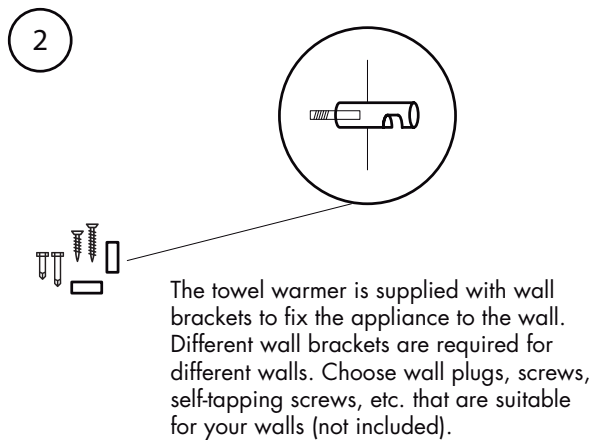
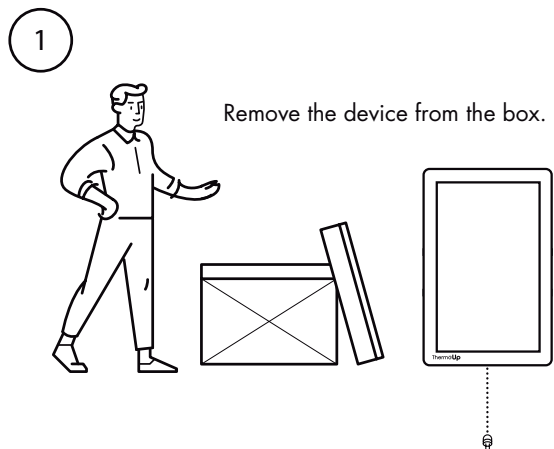


\*complete set for the towel dryer: one rail.

## What's included in the set

- 1 x Towel dryer
- 1 x Removable rail with set of fasteners
- 1 x Set of remote fasteners to fix the device to the wall
- 1 x Operating instructions and warranty card
- 1 x Packaging box with stencil

Figure 2. Installation of the ThermoUp Dry Side



- Attach the towel rails to the appliance:
- use a hexagon to attach the rail holder (without the bar) to the edge of the towel warmer;
  - insert one end of the rail bar into one towel rail holder and at the other end into the other towel rail holder;
  - attach the second holder to the edge of the towel warmer.

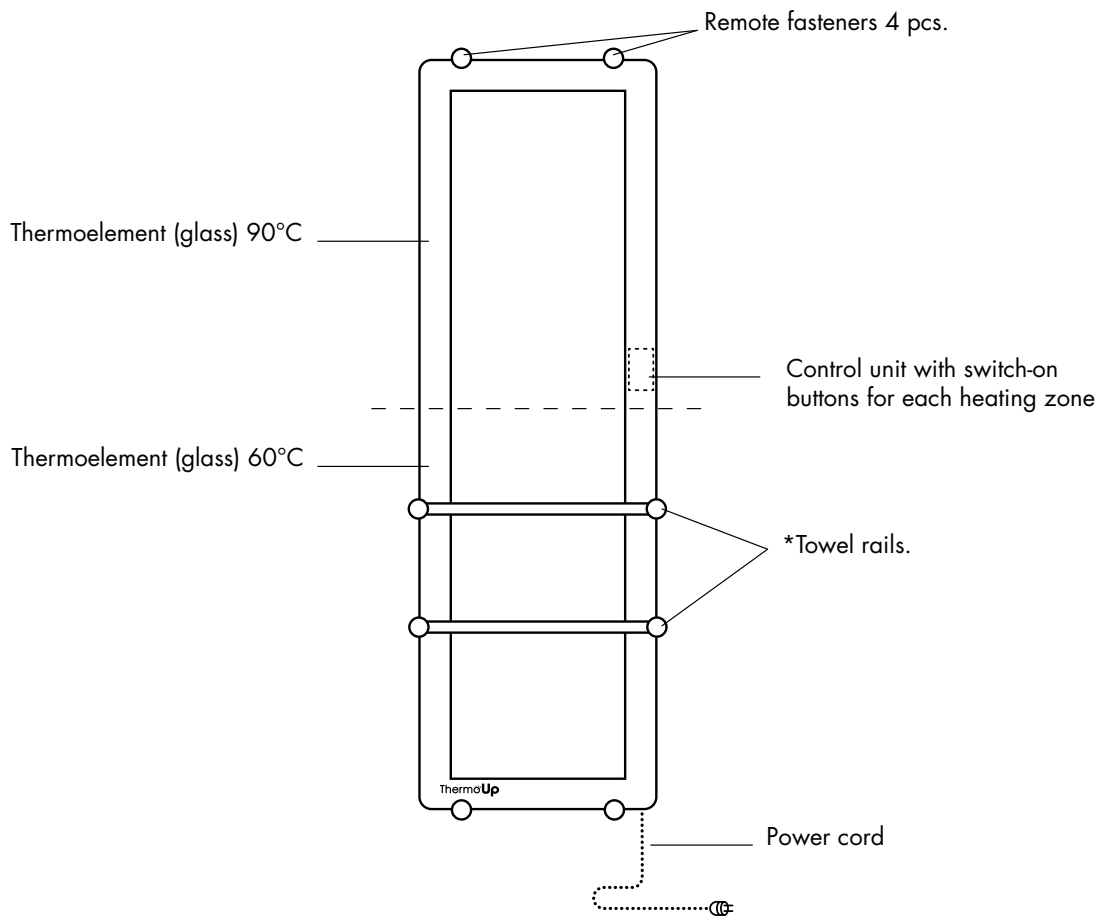


# TOWEL DRYER THERMOUP DRY DOUBLE

EN

## Design of the towel dryer

Figure 3. ThermoUp Dry Double towel warmer

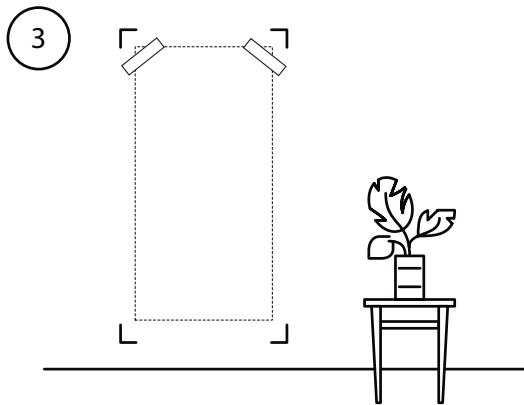
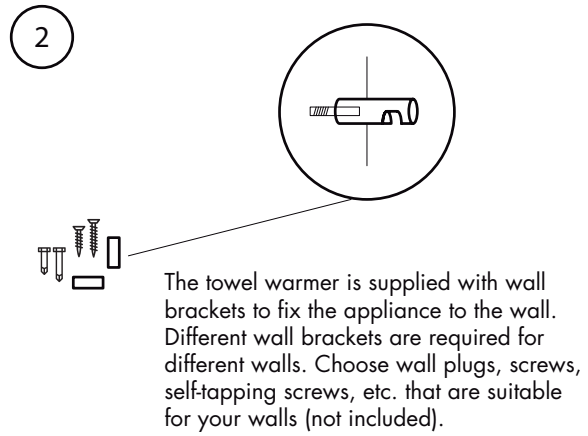
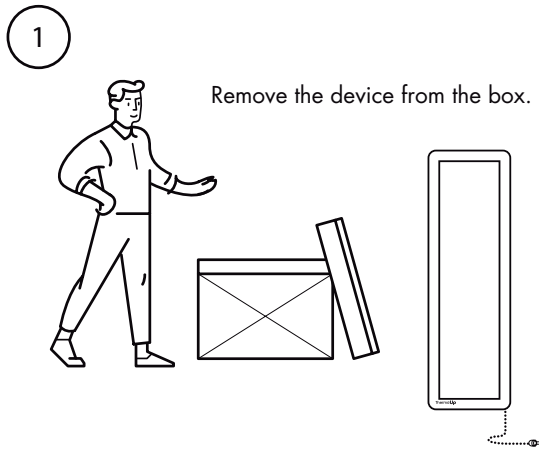


\*complete set for the towel dryer: one rail.

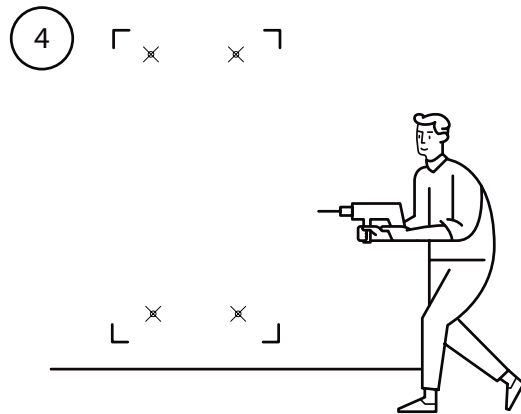
### What's included in the set

- 1 x Towel dryer
- 1 x Removable rail with set of fasteners
- 1 x Set of remote fasteners to fix the device to the wall
- 1 x Operating instructions and warranty card
- 1 x Packaging box with stencil

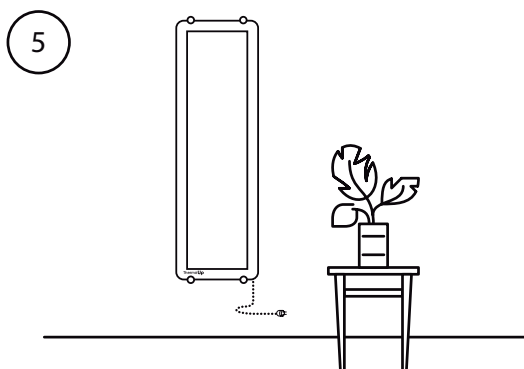
Figure 4. Installation of the ThermoUp Dry Double



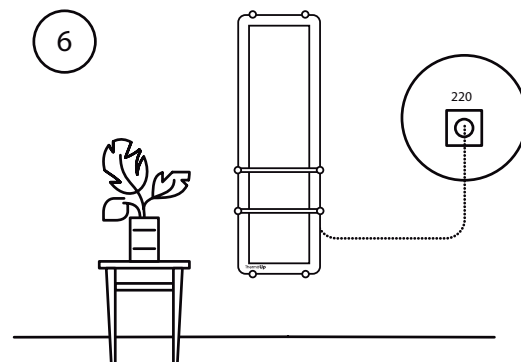
Select a location for the appliance to be mounted on the wall, following the installation instructions, and mark it with the supplied stencil. The holes in the stencil are marked at the bottom of the towel warmer's packaging box.



Drill holes marked on the wall and secure the bases of the four remote holders.



Secure the towel rails to the wall with the aid of clips (second part of the fasteners).



Attach the towel rails to the appliance:

- use a hexagon to attach the rail holder (without the bar) to the edge of the towel warmer.
- insert one end of the rail bar into one towel rail holder and at the other end into the other towel rail holder.
- attach the second holder to the edge of the towel warmer.

# INSTALLATION RECOMMENDATIONS

EN

ThermoUp Dry towel dryers can be used not only for drying textiles, but also for heating bathrooms and other rooms, including those with high levels of humidity.

For the most efficient and safe use of the device, the following recommendations must be observed:

1. The device should only be attached to the wall in the position planned upon manufacturing. Do not install the towel warmer horizontally or upside down. In order to avoid uneven distribution of weight on the remote fasteners, the appliance should only be placed on a flat surface and strictly parallel to the floor (use an even surface and stencil to mark the places where the fasteners are attached to the wall).
2. The towel warmer must be installed in such a way that the device and its components — switch, power cord, and wet towels — are inaccessible to persons who are in the bath or under the shower. The distance from the water source to the appliance must be more than 600 mm.
3. Make sure that the appliance is mounted on a wall close to the power supply so that it can be connected directly without the need for extension cords. Do not place the towel warmer directly under the socket. The wires must not come in contact with the heating surface of the warmer.
4. The distance from the towel warmer to other pieces of furniture and curtains should be more than 20 cm.
5. If you plan to use a towel warmer as a heater, consider that the corner of the most effective radiation for heating is 120 degrees, and the objects you wish to heat first should be not more than 3 m from the front panel of a towel warmer.



## ATTENTION!

The towel warmer belongs to the II class of electrical safety devices; therefore, in order to connect it in bathrooms, it is necessary to use moisture-proof electrical sockets connected to an individual separating transformer or one protected by a protective switchgear, the rated current of which does not exceed 30 mA.

# OPERATION, STORAGE, AND MAINTENANCE

ThermoUp Dry towel warmers do not require any special maintenance.

The thermoelement should be wiped periodically with a soft cloth or a damp sponge. Do not use abrasive detergents, pastes, metal brushes or other hard objects.

Check regularly that the power cord is intact and in good condition.

The device has a service life of more than 10 years, provided that the installation and operation rules are followed.

**You can use and store the appliance under the following conditions:**

- The ambient temperature ranges from -50°C to +70°C;
- Relative Feuchtigkeit bis zu 80 % bei Temperaturen von +25 °C;
- The device is stored in its original packaging.

The device is protected from shock and dust.

At the end of its service life, the appliance must be disposed of in accordance with the regulations, rules, and practices in force at the place of disposal.

## POSSIBLE MALFUNCTIONS AND SOLUTIONS

Possible malfunctions	Solutions
No radiated heat	<ul style="list-style-type: none"> <li>• Check the position of the on/off button and its function</li> <li>• Check for mains voltage and power cord integrity, replace defective cable if necessary</li> <li>• Contact an authorized dealer for professional diagnosis and repair of the device</li> </ul>
The temperature of the heated surfaces is below the required level	<ul style="list-style-type: none"> <li>• Contact an authorized dealer for professional diagnosis and repair of the device</li> </ul>

# WARRANTY

The manufacturer guarantees the correct operation of the device for 3 years from the date of purchase. If during the warranty period the product is found to be defective due to the manufacturer's fault, the seller stated on the sales certificate will repair or replace the product free of charge under the following conditions.

1. The warranty is valid only upon presentation of the original documents confirming the purchase.
2. The warranty period of the product is calculated from the date of the sale specified in the warranty card, certified by the seller's stamp or in a cash receipt. In the absence of a stamp and the date of sale (or cash voucher with the date of sale), the warranty period of the product is calculated from the date of its manufacture.
3. All claims for the appearance and completeness of the product must be made to the seller upon purchase of the product.
4. In the event of a device malfunction due to the manufacturer's fault, the buyer has the right to appeal to the seller. Responsibility for the malfunction of the device due to the fault of the organization that carried out the installation of the device rests with the installation organization. In this case it is necessary to contact the organization that installed the device.
5. Changes may be made to the design, assembly, or technology of the product in order to improve its technical characteristics. Such changes are made to the product without prior notice to customers and do not entail obligations on the change/improvement of previously released products.
6. This warranty does not entitle you to a refund and cover damage resulting from alteration of the product without the prior written consent of the manufacturer in order to bring it in accordance with local technical and safety standards.
7. Warranty repair of the product is carried out in a period not exceeding 45 days. In the event that during the repair of the goods it becomes obvious that they will not be repaired within the term specified by the agreement of the parties, the parties may conclude an agreement on a new term for the reparation of the goods.

## This warranty is not valid in the event of:

- Changes in product design by the buyer;
- Improper use, use of the product for other purposes or not in accordance with the manufacturer's instructions for operation and maintenance, as well as installation or operation of the product in violation of technical standards and safety standards;
- The presence of mechanical damage on the product (chips, cracks, etc.);
- If any of the above has caused the product to malfunction: effects of excessive force on the product, chemically aggressive substances, high temperatures, high humidity/dust, concentrated vapors;
- Accidents, lightning strikes, flooding, fire and other causes beyond the control of the manufacturer that have caused damage to the product;
- Defects obtained during the transportation of the device by the customer (except for cases when it is manufactured by authorized dealers or the manufacturer);
- Defects in the system in which this product was used;
- Operation at increased voltage (10% more than indicated) and humidity more than 80% at a temperature of +25 °C.

# CERTIFICATE OF SALE

Seller company \_\_\_\_\_

Address \_\_\_\_\_

Date of sale \_\_\_\_\_ Seller signature \_\_\_\_\_

M.P.

27

**Manufacturer:** KIV LAB LLC

**Address:** Russia, 121205, Moscow, Skolkovo innovational center territory, Nobelya street 7, 4th floor, app 47.



# WARRANTY CARD

Dear Customer! Should you find a heater malfunction, please contact us with via phone: +7 495 152-65-20 or via e-mail: service@thermoup.com

ZE

**ThermöUp**

Filled by seller

**WARRANTY CARD 1-1**

Model \_\_\_\_\_

\_\_\_\_\_

Date of sale \_\_\_\_\_

Sales organization \_\_\_\_\_

\_\_\_\_\_

M.P.

Date of transfer in SC for repair \_\_\_\_\_

Date of receipt from SC \_\_\_\_\_

**ThermöUp**

Remains in the Service Center

**WARRANTY CARD 1-2**

Model \_\_\_\_\_

Date of entry to the SC for repair \_\_\_\_\_

Nature of the fault \_\_\_\_\_

\_\_\_\_\_

Name of client \_\_\_\_\_

The client's address \_\_\_\_\_

The client's address \_\_\_\_\_  
fill in if the device needs to be delivered after repair

\_\_\_\_\_

I received the device, I have no \_\_\_\_\_  
complaints

\_\_\_\_\_

Customer date and signature

**ThermöUp**

Filled by seller

**WARRANTY CARD 2-1**

Model \_\_\_\_\_

\_\_\_\_\_

Date of sale \_\_\_\_\_

Sales organization \_\_\_\_\_

\_\_\_\_\_

M.P.

Date of transfer in SC for repair \_\_\_\_\_

Date of receipt from SC \_\_\_\_\_

**ThermöUp**

Remains in the Service Center

**WARRANTY CARD 2-2**

Model \_\_\_\_\_

Date of entry to the SC for repair \_\_\_\_\_

Nature of the fault \_\_\_\_\_

\_\_\_\_\_

Name of client \_\_\_\_\_

The client's address \_\_\_\_\_

The client's address \_\_\_\_\_  
fill in if the device needs to be delivered after repair

\_\_\_\_\_

I received the device, I have no \_\_\_\_\_  
complaints

\_\_\_\_\_

Customer date and signature



# INHALTSÜBERSICHT



---

- 30 Einführung
- 32 Technische Daten
- 32 Sicherheitsmaßnahmen
- 34 Handtuchheizkörper ThermoUp Dry Side
  - Aufbau der Handtuchheizkörper
  - Lieferumfang
  - Installation und Anschluss
- 36 Handtuchheizkörper ThermoUp Dry Double
  - Aufbau der Handtuchheizkörper
  - Lieferumfang
  - Installation und Anschluss
- 38 Hinweise zur Installation
- 39 Betrieb, Lagerung und Instandhaltung
- 40 Mögliche Defekte und Lösungen
- 40 Garantie
- 41 Verkaufszertifikat
- 42 Garantiekarte

DE

## GENUTZTE SYMBOLE

---

	<b>WARNUNG!</b>	Das nicht einhalten dieser Voraussetzung kann zu schwerwiegenden Verletzungen oder schweren Schäden am Gerät führen.
	<b>ACHTUNG!</b>	Das nicht einhalten dieser Voraussetzung kann zu schweren Verletzung oder zum Tod führen.

## ANMERKUNG

---

- Sollte das Stromkabel beschädigt werden, muss es vom Hersteller oder einem autorisierten Händler ersetzt werden, um schwerwiegende Verletzungen zu verhindern.
- Der Heizkörper muss in Übereinstimmung mit der lokalen Satzung, sowie der Bedienabläufe des elektrischen Netzwerkes installiert werden.
- Nach der Installation des Heizkörpers muss eine Steckdose in erreichbarer Nähe sein.
- Die angegebenen Daten zum Stromverbrauch (die Sie aus den beigelegten Tabellen entnehmen können) basieren auf Versuchen unter spezifischen Bedingungen.
- Der Text, sowie die digitale Darstellung enthalten eventuell Druckfehler.
- Sollten sie nach dem Lesen der Geburtsanweisung noch weitere Fragen zum Gebrauch des Heizkörpers haben, kontaktieren Sie bitte den Verkäufer oder ein spezialisiertes Dienstleistungszentrum um Erklärungen zu erhalten.
- Der Heizkörper hat ein Leistungsschild, welches Spezifikationen und andere nützliche Information anzeigt.

# EINFÜHRUNG

Lieber Kunde!

Wir danken Ihnen, dass Sie sich für die Heizkörper von ThermoUp entschieden haben!

ThermoUp Dry ist ein innovatives Heizsystem. Komfort, Effektivität, Nachhaltigkeit und ein stilvolles Design – das sind die unverwechselbaren Eigenschaften der Heizkörper aus unserer neuen Produktpalette.

Die Funktionalität der Handtuchheizkörper wird durch die schnelle Erwärmung der Glasscheibe und die ergonomische Anordnung der Handtuchhalter gewährleistet. Die Betriebssicherheit ist durch das europäische Zertifikat der Schutzart IP54 bestätigt.

Dem Betrieb unserer Handtuchheizkörper liegt die langwellige Infrarotstrahlung zugrunde. Die Oberfläche wird schnell und gleichmäßig bis zu 90 °C erhitzt (das untere Teil des Handtuchheizkörpers ThermoUp Dry Double – bis zu 60 °C). Die Wärmestrahlen beheizen nasse Textilprodukte auf dem Handtuchhalter sowie die Oberflächen, Gegenstände, die in ihrem Wirkungsfeld liegen und ihrerseits dank sekundärer Wärmeübertragung die Luft erwärmen.



## Komfort

Die beheizte Oberfläche von ThermoUp Dry erwärmt sich schnell, die Auslage der Handtuchhalter sorgt für die Zirkulation der warmen Luft und sicheres Trocknen der Textilien.



## Umweltverträglichkeit

Die Handtuchheizkörper ThermoUp Dry erzeugen keinen Lärm, trockene Luft und sind komplett geruchsfrei. Die Produktion ist umweltfreundlich gestaltet, die Abfälle werden dem Recycling zugeführt.



## Kosteneffektivität

Die Wärmeübertragung durch langwellige Infrarot Strahlung lässt den Stromaufwand reduzieren und sorgt für rationale Nutzung natürlicher Ressourcen.

Es gibt Zwei Arten von Heizkörpern aus der innovativen ThermoUp Serie:

- Mit einer Heizzone - ThermoUp Dry Side
- Mit zwei Heizzonen - ThermoUp Dry Double



### Funktionalität

Der Design-Handtuchheizkörper trocknet die Textilien und kann als Zusatzheizung benutzt werden.



### Nutzlichkeit

Das zuverlässige Kontrollsystem ermöglicht, die Temperatur des Heizkörpers einfach zu steuern. Die innovativen ThermoUp Heizkörper haben keine Bestandteile die regelmäßige Wartung benötigen, was eine lange Nutzungsdauer bis zu 15 Jahren garantiert.



### Sicherheit

Die ThermoUp-Glasplatten sind schlagfest dank den Hartgläsern und der Triplex-Struktur. Das Gerät verfügt über ein Überhitzungsschutzsystem sowie einen Staub- und Feuchtigkeitsschutz der Steuereinheit.

# ALLGEMEINE TECHNISCHE DATEN

Tabelle 1. Technische Daten Handtuchheizkörper ThermoUp Dry

Name	Dimension, mm	Gewicht, kg	Leistung, W	Spannung, V	Stromstärke, A	Höchsttemperatur der Glasscheibe, °C	Anzahl der Handtuchhalter, Stk.
ThermoUp Dry Side / Frame / Mirror	1030x670	16	600-700	220-230	2.7	90	1
ThermoUp Dry Double Frame / Mirror	1450x440	15	520/230	220-230	2.7	60/90	1

## SICHERHEITSMASSNAHMEN

1. Der elektrische Handtuchheizkörper muss gegen Belastungen, Staub und Feuchtigkeit geschützt werden.
2. Der elektrische Handtuchheizkörper darf nicht verwendet werden, wenn die Glasplatte oder das Netzkabel beschädigt sind.
3. Von Kindern ab 8 Jahren und Personen mit motorischen, sensorischen oder geistigen Einschränkungen oder mangelnder Erfahrung oder Sachkenntnis darf das Gerät verwendet werden, sofern sie ausreichend beaufsichtigt werden oder in die sichere Bedienung des Geräts eingewiesen wurden und sich der möglichen Gefahren bewusst sind. Kinder dürfen nicht mit dem Gerät spielen.
4. Achten Sie darauf, dass Kinder unter 3 Jahren einen ausreichenden Sicherheitsabstand zum Gerät einhalten, sofern sie nicht ständig beaufsichtigt werden. Um Gefahren für Kleinkinder vorzubeugen, wird es empfohlen, das Gerät so zu installieren, dass die Unterkante mindestens 600 mm über dem Boden liegt.
5. Kinder zwischen 3 und 8 Jahren dürfen das Gerät weder anschließen, einstellen oder reinigen noch durch den Bediener auszuführende Wartungsarbeiten daran durchführen.
6. Die Handtuchheizkörper müssen gemäß den Richtlinien im Installationshandbuch eingerichtet und montiert werden.

7. Das Netzkabel darf die heißen Oberflächen der Handtuchheizkörper nicht berühren.
8. Das Gerät muss von Sprengstoffen, Behälter mit Flüssiggasen (Haushaltsaerosolen) sowie anderen Gegenständen ferngehalten werden (mind. 1 m), die sich leicht entzünden oder verformen lassen.
9. Um einen Stromschlag zu vermeiden, vergewissern Sie, dass der Netzstecker ordnungsgemäß angeschlossen ist. Ziehen Sie das Netzkabel aus der Steckdose, indem Sie den Netzstecker festhalten. Ziehen Sie nicht an dem Kabel.
10. Der beheizte Handtuchhalter ist ausschließlich zum Trocknen von Textilien bestimmt, die durch Waschen oder Wasser (und nicht durch andere Flüssigkeiten) nass geworden sind. Alle Textilprodukte müssen vor dem Auflegen auf die beheizte Oberfläche sorgfältig ausgewrungen werden und dürfen kein Wasser abtropfen.
11. Das Gewicht der trockneten Textilien darf 4 kg nicht überschreiten, unabhängig vom Modell.
12. Decken Sie den beheizten Handtuchhalter nicht ab, sondern verwenden Sie die Handtuchhalter zum Trocknen von Textilien.
13. Die Oberfläche wird schnell und gleichmäßig bis zu 90 °C erhitzt (das untere Teil des Handtuchheizkörpers ThermoUp Dry Double – bis zu 60 °C). Bitte vermeiden Sie langen Kontakt mit dem Heizkörper während des Betriebs. Es wird nicht empfohlen, den Heizkörper unbeaufsichtigt zu lassen. Eine spezielle Aufmerksamkeit muss gegeben sein, wenn Kinder oder andere zu beaufsichtigende Personen in der Nähe sind.
14. Tauchen Sie das Gerät nicht ins Wasser oder andere Flüssigkeiten.
15. Trennen Sie den Heizkörper vom Stromanschluss, wenn er nicht benutzt wird oder bevor sie ihn reinigen.
16. Gehen Sie sicher, dass das Gerät komplett abgekühlt ist, bevor sie es zur längeren Aufbewahrung einpacken.
17. Demontieren Sie den Heizkörper nicht selbst.
18. Führen Sie keine Veränderung am Design des Handtuchheizkörpers durch (außer zum Anbringen zusätzlicher Handtuchhalter). Jede Veränderung führt zum Verlust der Garantie.
19. Im Falle einer Fehlfunktion des Gerätes, kontaktieren Sie bitte das Servicecenter zur Reparatur.

**ACHTUNG!**

Den Handtuchheizkörper nicht abdecken, um eine Überhitzung zu vermeiden.

**ACHTUNG!**

Den Handtuchheizkörper nicht verwenden, wenn Glasscheiben beschädigt sind!

**ACHTUNG!**

Der Heizkörper verfügt über kein Gerät zur Regulierung der Raumtemperatur. Benutzen Sie den Heizkörper nicht in kleinen Räumen, wenn sich unbewachte Personen darin befinden, die den Raum nicht verlassen können.

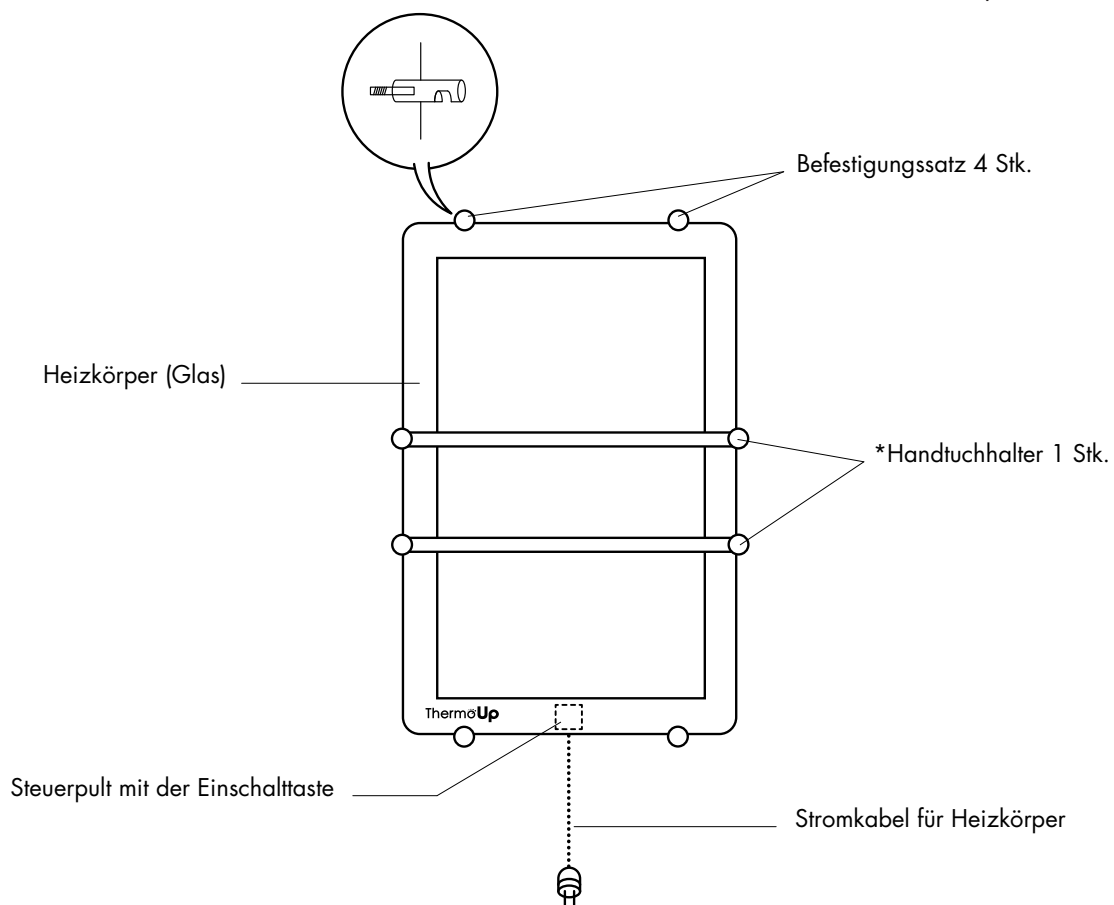
**ACHTUNG!**

Der Hersteller haftet nicht für Schäden an Leben, Gesundheit oder Eigentum des Verbrauchers, die durch Nichtbeachtung der Regeln für die Installation und den Betrieb des Produkts verursacht wurden.

# HANDTUCHHEIZKÖRPER THERMOUP DRY SIDE

## Aufbau der Handtuchheizkörper

Abb. 1. Der Handtuchheizkörper ThermoUp Dry Side

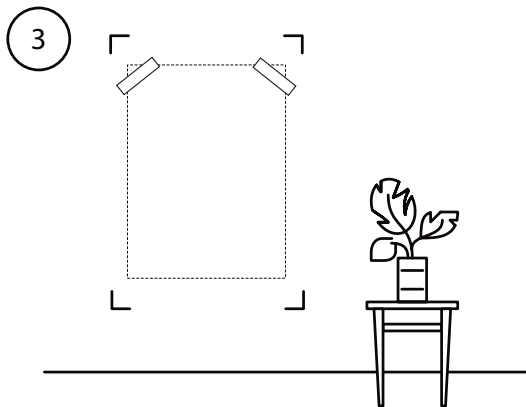
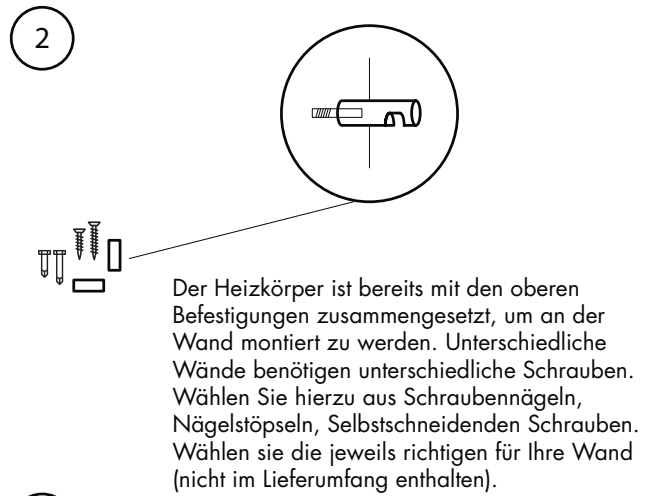


\*Das Set beinhaltet Handtuchhalter 1 Stk.

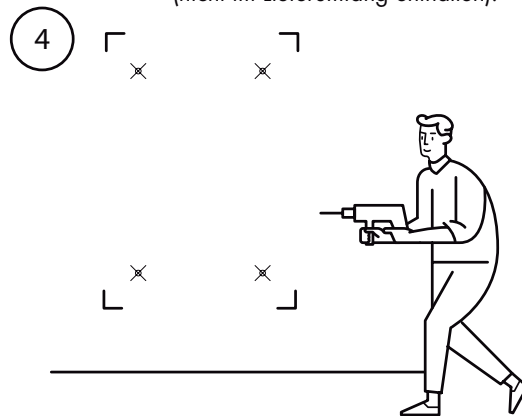
## Lieferumfang

- 1 x Handtuchheizkörper
- 1 x Abnehmbare Relingstange mit einer Halterung
- 1 x Befestigungssatz für das Gerät
- 1 x Betriebsanweisung und Garantiekarte
- 1 x Verpackungsbox mit Schablone

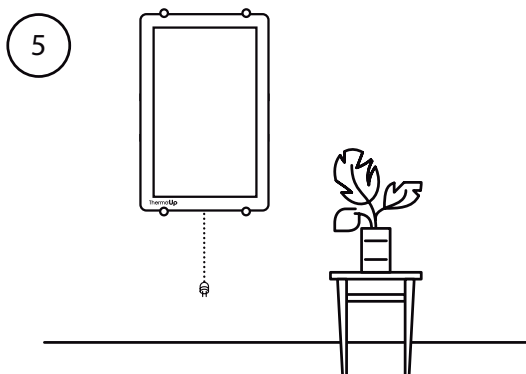
Abb. 2. Installation ThermoUp Dry Side



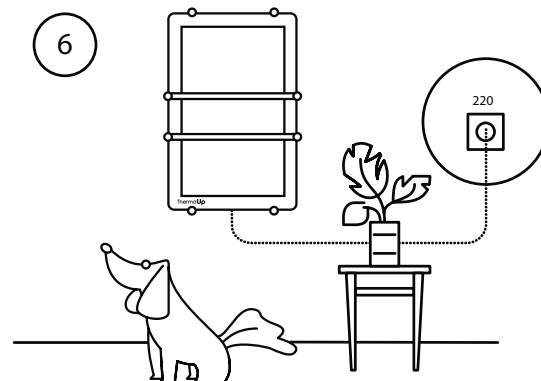
Wählen sie einen Ort für die Installation des Heizkörpers gemäß der Empfehlungen zur Installation und markieren Sie die Befestigungsorte mithilfe der Schablone. Die Öffnungen sind am Verpackungsboden markiert.



Bohren Sie die Löcher in die Wand und montieren Sie die vier Befestigungen, wie in der Abb. 2 dargestellt.



Sichern Sie den Heizkörper an der Wand indem sie die beigelegten Fixatoren zur Befestigung benutzen (im Befestigungssatz enthalten).



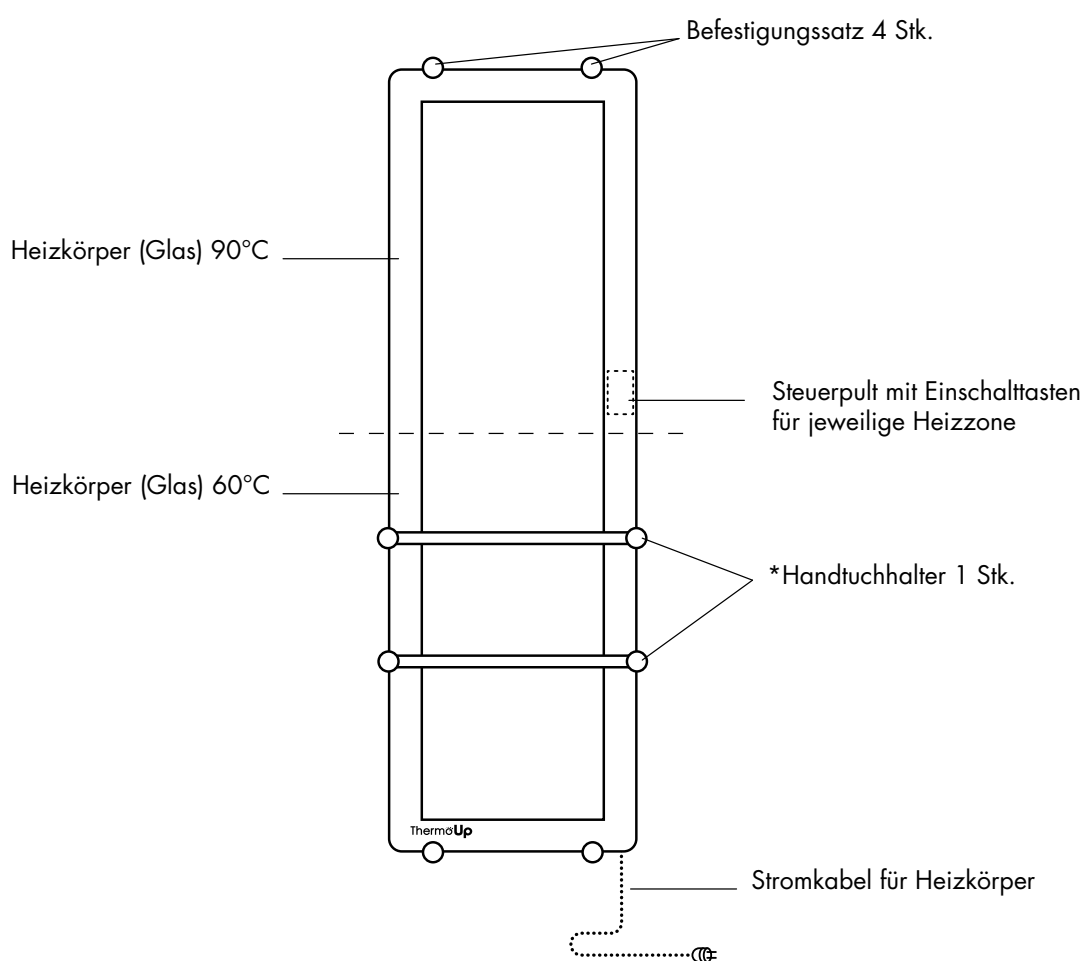
Befestigen Sie die Handtuchhalter am Gerät:

- Befestigen Sie Haltung (ohne Relingstange) mit dem Sechskant am Rand des Handtuchheizkörpers;
- Führen Sie die Relingstange mit einem Ende in den Halter am Handtuchhalter und mit dem anderen Ende in den zweiten Halter ein;
- Befestigen Sie den zweiten Halter am Rand des Handtuchheizkörpers.

# HANDTUCHHEIZKÖRPER THERMOUP DRY DOUBLE

## Aufbau der Handtuchheizkörper

Abb. 3. Der Handtuchheizkörper ThermoUp Dry Double



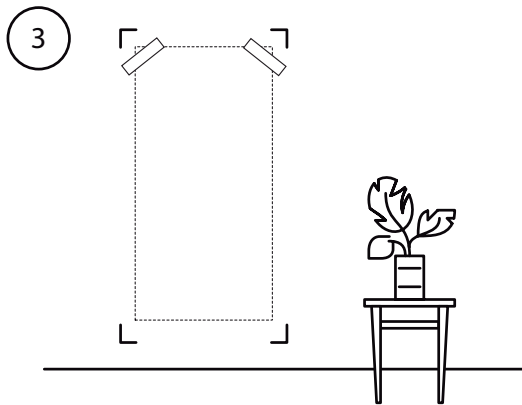
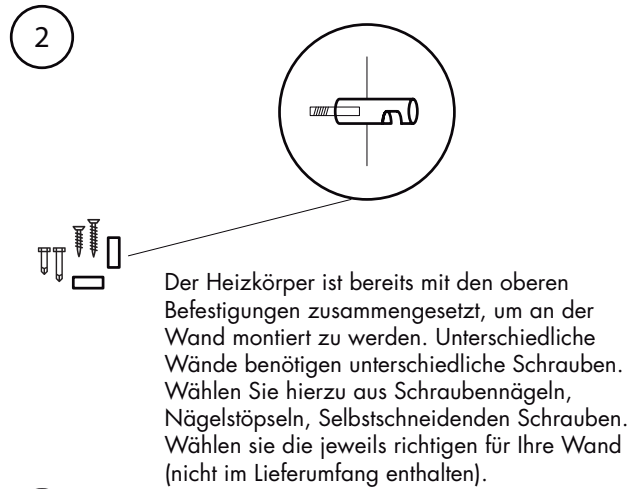
\*Das Set beinhaltet Handtuchhalter 1 Stk.

## Lieferumfang

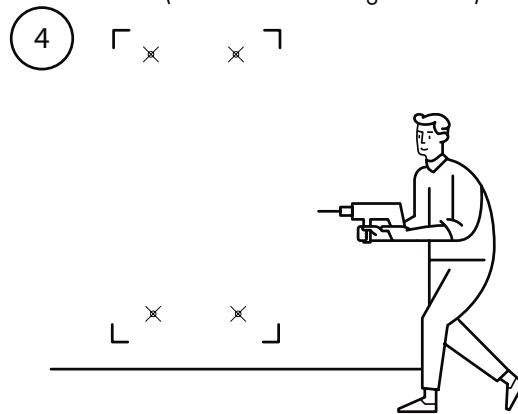
- 1 x Handtuchheizkörper
- 1 x Abnehmbare Relingstange mit einer Halterung
- 1 x Befestigungssatz für das Gerät
- 1 x Betriebsanweisung und Garantiekarte
- 1 x Verpackungsbox mit Schablone



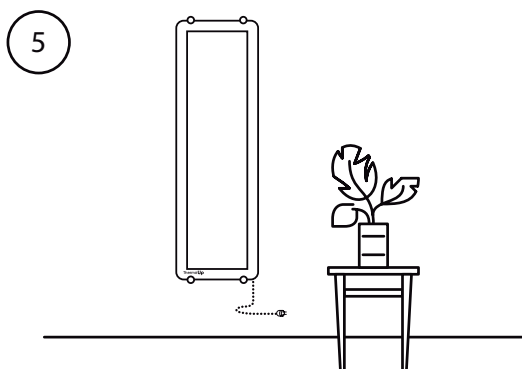
Abb. 4. Installation ThermoUp Dry Double



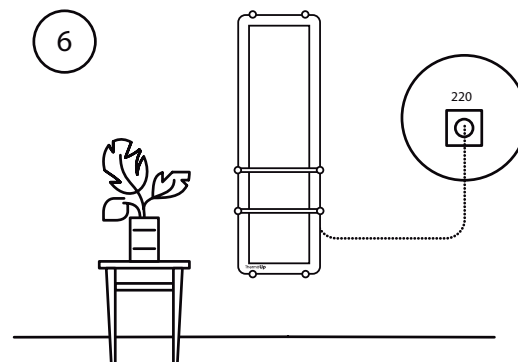
Wählen sie einen Ort für die Installation des Heizkörpers gemäß der Empfehlungen zur Installation und markieren Sie die Befestigungsorte mithilfe der Schablone. Die Öffnungen sind am Verpackungsboden markiert.



Bohren Sie die Löcher in die Wand und montieren Sie die vier Befestigungen, wie in der Abb. 2 dargestellt.



Sichern Sie den Heizkörper an der Wand indem sie die beigelegten Fixatoren zur Befestigung benutzen (im Befestigungssatz enthalten).



Befestigen Sie die Handtuchhalter am Gerät:

- Befestigen Sie Haltung (ohne Relingstange) mit dem Sechskant am Rand des Handtuchheizkörpers;
- Führen Sie die Relingstange mit einem Ende in den Halter am Handtuchhalter und mit dem anderen Ende in den zweiten Halter ein;
- Befestigen Sie den zweiten Halter am Rand des Handtuchheizkörpers.

DE

# HINWEISE ZUR INSTALLATION VON HANDTUCHHEIZKÖRPER

Handtuchheizkörper ThermoUp Dry können zum Trocknen von Textilien verwendet werden sowie zum Beheizen von Badezimmern und anderen Räumen, einschließlich solcher mit hoher Luftfeuchtigkeit.

Für einen möglichst effizienten und sicheren Einsatz des Gerätes sind folgende Empfehlungen zu beachten:

1. Das Gerät muss nur in der vom Hersteller vorgegebenen Position an der Wand montiert werden. Installieren Sie den Handtuchheizkörper nicht horizontal oder verkehrt. Um eine ungleichmäßige Gewichtsverteilung auf den Haltern zu vermeiden, sollte das Gerät ausschließlich auf einer glatten Oberfläche und parallel zum Boden installiert werden mithilfe einer Wasserwaage und die spezielle Schablone, um die Stellen zu markieren, an denen die Halter an der Wand befestigt sein müssen).
2. Der Handtuchheizkörper ist vor Spritzwasser geschützt und kann im Bad installiert werden, unter der Bedingung, dass die Entfernung zwischen Gerät und seine Komponenten (Schalter, Netzkabel) sowie ein feuchtes Handtuch außerhalb der Reichweite der badenden oder duschenden Person liegt (mind. 60cm).
3. Montieren Sie das Gerät so, dass keine Erweiterungskabel nötig sind. Den Heizkörper nicht direkt unterhalb einer Steckdose montieren. Der Kabel darf die Heizfläche des Gerätes nicht berühren.
4. Der Abstand zu anderen Gegenstände (Möbel, Vorhänge usw.) soll mindestens 20 cm betragen.
5. Bei Verwendung des Geräts als zusätzliche Heizung, beachten Sie, dass der Winkel der effektivsten Wärmestrahlung 120 ° beträgt. Die Gegenstände, die zuerst erwärmt sein sollen, dürfen nicht weiter als 3 m von der Vorderseite des Handtuchheizkörpers entfernt sein.



## ACHTUNG!

Es handelt sich um ein Verbrauchsgerät der Klasse II, mit Schutz vor Spritzwasser. Die Stromversorgung muss über einen FI-Schutzschalter mit einem Bemessungsstrom bis 30 mA gesichert sein, insbesondere bei einer Montage in einem Nassraum mit Badewanne oder Dusche.

# BENUTZUNG, LAGERUNG UND INSTANDHALTUNG

ThermoUp Handtuchheizkörper brauchen keinen speziellen Service.

Das Gehäuse des Heizkörpers soll regelmäßig mit weichem Lappen oder einem nassen Schwamm gereinigt werden. Benutzen Sie keine Schleifmittel, Pasten, Metallbürsten oder andere harte Objekte.

Stromkabel der Heizkörper sollen regelmäßig geprüft werden.

Die Funktionstüchtigkeit beträgt über zehn Jahre, sofern die Hinweise zur Installation und Bedienung beachtet werden.

**Das Gerät soll unter folgenden Bedingungen benutzt und gelagert werden:**

- Lufttemperatur der Umgebung liegt Zwischen -50 °C und +70 °C;
- Relative Feuchtigkeit bis zu 80 % bei Temperaturen von +25 °C;
- Der Heizkörper soll in einer Originalverpackung aufbewahrt werden.

Es ist notwendig das Gerät vor physischen Einwirkungen, Staub und Feuchtigkeit zu schützen.

Endet die Lebensdauer des Gerätes, so muss dieses fachgerecht entsorgt werden.

## MÖGLICHE STÖRUNGEN UND DEREN BESEITIGUNG

Mögliche Störungen	Beseitigung
Keine abgestrahlte Wärme	<ul style="list-style-type: none"> <li>• Überprüfen sie die Stromspannung und den Zustand des Stromkabels, ersetzen sie defekte Teile wenn notwendig</li> <li>• Überprüfen sie die Position des Thermostates und seine Funktion</li> <li>• Kontaktieren sie einen autorisierten Händler um professionelle Diagnosen und Reparaturen zu erhalten</li> </ul>
Temperatur der beheizten Oberfläche ist unter dem benötigten Wert	<ul style="list-style-type: none"> <li>• Kontaktieren sie einen autorisierten Händler zur fachgerechten Diagnose und Reparatur des Geräts.</li> </ul>

# GARANTIE

Der Hersteller garantiert eine zuverlässige Leistung des Heizkörpers für drei Jahre nach dem Kauf. Wenn es innerhalb dieser 3 Jahre zu Defekten am Gerät kommt, die nicht durch falsche Benutzung entstanden sind, so muss der im Vertrag genannte Verkäufer, unter folgenden Bedingungen, die Schäden reparieren oder das Gerät ersetzen.

1. Die Garantie ist nur in Verbindung mit den Originaldokumenten des Kaufes gültig.
2. Die Garantiezeit des Produkts wird ab dem Verkaufsdatum berechnet, das auf der Garantiekarte angegeben ist und durch den Stempel des Verkäufers oder in Form einer Quittung bestätigt ist. Fehlt der Stempel oder das Datum des Kaufes, so beginnt die Garantie mit dem Herstellungsdatum.
3. Alle Mängel die das äußere Erscheinungsbild, oder die Ganzheit des Heizkörpers betreffen, müssen beim Kauf geäußert werden.
4. Im Falle eines Defektes aufgrund der Herstellung, darf der Kunde beim Verkäufer Ersatz einfordern. Kommt es zu Schäden durch Dritte, beispielsweise durch das Unternehmen welches das Gerät installiert, so müssen Sie sich für Schadensersatz an dieses Unternehmen wenden.
5. Das Design des Gerätes, die Ganzheit oder die Herstellungsart können jederzeit Veränderungen untergehen, die Ihre technischen Charakteristiken verbessern. Solche Veränderungen dürfen ohne weitere Bemerkung gemacht werden.
6. Die Garantie gibt kein Recht auf Entschädigung, wenn es zu Schäden durch einen Umbau am Gerät kommt, der nicht vorher schriftlich vom Hersteller autorisiert wurde und Sicherheitsregulationen missachtet.
7. Im Falle eines Garantieanspruchs wird der Heizkörper innerhalb von 45 Tagen repariert. Wird während dieser Zeit klar dass der Defekt sich nicht innerhalb dieser Zeitspanne reparieren lässt, wird eine neue Zeitspanne für die Reparatur ausgehandelt.

## Die Garantie erlischt bei:

- Änderungen im Design/Konstruktion des Heizkörpers, ausgeführt durch den Kunden;
- Fehlerhafter Benutzung des Heizkörpers, durch Missachtung der im Benutzerhandbuch enthaltenen Vorschriften zu Gebrauch, Instandhaltung und Installation, sowie die Missachtung von technischen Standards oder Sicherheitsregulationen;
- Nach der Reparatur durch ein nicht autorisiertes Service Center oder Verkäufer;
- Vorhandener mechanischen Schäden (Risse etc.), übermäßiger mechanischer Belastung, chemisch aggressiver Reinigung, hohen Temperaturen, hoher Luftfeuchtigkeit/Staubbelastung, hoch konzentrierten Dämpfe andere übermäßigen Belastungen, die eine Störung verursacht haben;
- Unfälle die zu Verletzungen geführt haben, Blitzschlag, Überflutungen, Feuerunfall oder andere Gründe die außerhalb der Kontrolle des Herstellers liegen;
- Jeglicher Schaden der während des Transportes auftritt (ausgenommen wenn der Transport von einem autorisierten Verkäufer oder dem Hersteller durchgeführt wird);
- Schäden am Gerät durch einen Fehler im System, in dem das Gerät benutzt wurde;
- Benutzung des Gerätes bei Überspannung (Maximal 10 % der angegebenen Stromspannung) und bei einer Luftfeuchtigkeit von maximal 80 % bei Temperaturen von +25 °C.

# VERKAUFSZERTIFIKAT

---

Verkaufsunternehmen \_\_\_\_\_

Adresse \_\_\_\_\_

Verkaufsdatum \_\_\_\_\_ Unterschrift des Verkäufers \_\_\_\_\_

M.P.

DE

**Hersteller:** KLV LAB LLC

**Adresse:** Russia, 121205, Moscow, Skolkovo innovational center territory, Nobelya street 7, 4th floor, app 47.



# GARANTIEKARTE

Lieber Kunde! Wenn Sie einen Defekt an Ihrem Gerät bemerken, so setzen Sie sich bitte mit dem ThermoUp Service Center in Verbindung: 8 495 152-65-20 oder per E-Mail: [service@thermoup.com](mailto:service@thermoup.com)

DE

<p style="text-align: right;"><b>ThermoUp</b></p> <p>Vom Verkäufer auszufüllen</p> <p><b>GARANTIEKARTE 1-1</b></p> <p>Modell _____</p> <p>_____</p> <p>Verkaufsdatum _____</p> <p>Verkäufer _____</p> <p>_____</p> <p style="text-align: center;">M.P.</p> <p>Tag des Transfers zum Service Center zur Reparatur _____</p> <p>Tag des Transfer vom Service Center _____</p>	<p style="text-align: right;"><b>ThermoUp</b></p> <p>Im Servicecenter zu behalten</p> <p><b>GARANTIEKARTE 1-2</b></p> <p>Modell _____</p> <p>Daten zum Empfang im Service Center zur Reparatur _____</p> <p>Defekt _____</p> <p>_____</p> <p>Name des Kunden _____</p> <p>Handynummer des Kunden _____</p> <p>Adresse des Kunden _____</p> <p>_____</p> <p>Das Gerät wurde in Empfang genommen, _____ es gibt keine Mängel</p> <p style="text-align: center;">Datum und Unterschrift des Kunden</p>
<p style="text-align: right;"><b>ThermoUp</b></p> <p>Vom Verkäufer auszufüllen</p> <p><b>GARANTIEKARTE 2-1</b></p> <p>Modell _____</p> <p>_____</p> <p>Verkaufsdatum _____</p> <p>Verkäufer _____</p> <p>_____</p> <p style="text-align: center;">M.P.</p> <p>Tag des Transfers zum Service Center zur Reparatur _____</p> <p>Tag des Transfer vom Service Center _____</p>	<p style="text-align: right;"><b>ThermoUp</b></p> <p>Im Servicecenter zu behalten</p> <p><b>GARANTIEKARTE 1-2</b></p> <p>Modell _____</p> <p>Daten zum Empfang im Service Center zur Reparatur _____</p> <p>Defekt _____</p> <p>_____</p> <p>Name des Kunden _____</p> <p>Handynummer des Kunden _____</p> <p>Adresse des Kunden _____</p> <p>_____</p> <p>Das Gerät wurde in Empfang genommen, _____ es gibt keine Mängel</p> <p style="text-align: center;">Datum und Unterschrift des Kunden</p>

# RÉSUMÉ

---

44	Introduction
46	Caractéristiques techniques générales
46	Mesures de sécurité
48	Chauffe-serviettes ThermoUp Dry Side
	• Design de l'appareil
	• Contenu du kit
	• Installation et connexion
50	Chauffe-serviettes ThermoUp Dry Double
	• Design de l'appareil
	• Contenu du kit
	• Installation et connexion
52	Recommandations d'installation
53	Exploitation, stockage et maintenance
54	Dysfonctionnements possibles et solutions
54	Garantie
55	Certificat de vente
56	Carte de garantie

## SYMBOLES INTÉGRÉS

---



AVERTISSEMENT!

Le non-respect des réglementations prescrites peut entraîner des blessures graves ou endommager l'appareil.



ATTENTION!

Le non-respect des normes prescrites peut entraîner des blessures graves, ou la mort.

## NOTE

---

- Si le cordon d'alimentation est endommagé, il doit être remplacé par le fabricant, un centre de service autorisé ou une autre personne qualifiée pour éviter des blessures graves.
- L'appareil de chauffage doit être installé conformément aux codes et règlements locaux en vigueur pour l'exploitation du réseau électrique.
- Une fois que l'appareil de chauffage est installé, le manuel doit toujours être accessible.
- La classe de puissance de chauffage (indiquée sur la plaque signalétique) est basée sur des essais effectués avec une charge spécifique.
- Il peut y avoir des erreurs d'impression dans le manuel.
- Si vous avez encore des questions sur l'appareil après avoir lu le manuel, contactez le vendeur ou un centre de service spécialisé.
- L'appareil est muni d'une plaque d'identification fournissant des données techniques et d'autres informations utiles sur l'appareil.

# INTRODUCTION

Cher client!

Merci d'avoir acheté le sèche-serviettes ThermoUp Dry!

ThermoUp Dry est l'approche moderne au confort. Facilité d'utilisation, éco-compatibilité et élégance sont les trois avantages fondamentaux de notre produit innovant.

L'échauffement rapide et la disposition ergonomique de l'appareil assurent la fonctionnalité de ThermoUp Dry. La sécurité de fonctionnement est confirmée par le certificat européen avec degré de protection IP54.

ThermoUp Dry fonctionne selon le principe du rayonnement infrarouge à ondes longues. La surface du panneau de verre chauffe rapidement jusqu'à 90°C (le fond de ThermoUp Dry Double chauffe jusqu'à 60°C) et commence à émettre des ondes électromagnétiques de l'ordre de 3 µm à 1 mm, portant l'énergie thermique.

Les rayons de chaleur de l'appareil sèchent :

- Les textiles mouillés sur le garde-corps, créant l'évaporation de l'humidité ;
- Objets placés les uns à côté des autres qui chauffent l'air par un échange thermique secondaire.



## Confort

Le chauffe-serviettes ThermoUp Dry chauffe rapidement. La position de la rampe a été conçue pour permettre à l'air chaud de circuler pour un séchage sûr des tissus.



## Respect de l'environnement

Les chauffe-serviettes ThermoUp Dry ne brûlent pas d'oxygène; ils chauffent sans émettre odeurs ou sons. La production de ThermoUp Dry est respectueuse de l'environnement et les déchets sont recyclés.



## Rapport coût-efficacité

En utilisant le rayonnement infrarouge à ondes longues, le chauffage consomme peu d'énergie: l'appareil économise l'électricité et utilise les ressources naturelles de manière rationnelle.



La gamme innovante ThermoUp Dry comprend deux types de dispositifs:

- Avec une zone de chauffage - ThermoUp Dry Side
- Avec deux zones de chauffage - ThermoUp Dry Double



### Fonctionnalité

Ce produit innovant peut être utilisé pour sécher les tissus et à la fois comme source de chaleur supplémentaire. Le panneau de verre a un aspect élégant et attrayant.



### Practicité

L'appareil est équipé d'un système de contrôle simple et fiable. Il ne nécessite pas d'entretien compliqué et fastidieux. ThermoUp Dry a une longue durée de vie de plus de 15 ans.



### Sécurité

Le panneau ThermoUp Dry a une résistance aux chocs supérieure grâce au verre trempé et à la structure triplex. La protection contre la poussière et l'humidité de l'unité de commande assure la sécurité électrique et un système de protection contre la surchauffe.

# CARACTÉRISTIQUES TECHNIQUES GÉNÉRALES

Tableau 1. Données techniques de ThermoUp Dry

Name	Dimensions, mm	Poids, kg	Puissance, W	Tension, V	Courant, A	Température du chauffage, °C	Nombre de rampes incluses
ThermoUp Dry Side / Frame / Mirror	1030x670	16	600-700	220-230	2.7	90	1
ThermoUp Dry Double Frame / Mirror	1450x440	15	520/230	220-230	2.7	60/90	1

## MESURES DE SÉCURITÉ

1. Le radiateur sèche-serviettes est un appareil électrique et doit être protégé des chocs, de la poussière et de l'humidité.
2. Il est interdit d'utiliser l'appareil si le panneau chauffant ou le cordon d'alimentation sont endommagés mécaniquement.
3. L'appareil de chauffage peut être utilisé par des enfants de plus de 8 ans et par des personnes souffrant d'un handicap mental ou physique s'ils sont en présence de la personne responsable pour eux et leur sécurité, ou si elles ont été informées sur la façon d'utiliser l'appareil en toute sécurité et en comprenant les dangers possibles qui peuvent se produire si l'appareil est utilisé de manière incorrecte. Dans tous les autres cas, les enfants et les personnes handicapées devraient utiliser l'appareil uniquement avec supervision d'un adulte. Les enfants ne doivent pas jouer avec l'appareil.
4. Les enfants de moins de 3 ans ne devraient pas être autorisés à rester près de l'appareil sans la surveillance d'un adulte. Pour éviter tout danger pour les jeunes enfants, l'appareil doit être installé de manière à ce que la hauteur minimale de séchage du sol au plafond soit de 600 mm.
5. Les enfants âgés de 3 à 8 ans ne doivent pas connecter, régler et nettoyer l'appareil ni effectuer son entretien.
6. L'appareil doit être positionné conformément aux exigences d'installation spécifiées dans la section installation et connexion de ce manuel.

7. Le cordon d'alimentation ne doit pas entrer en contact avec les surfaces chaudes de l'appareil.
8. Ne placez pas d'objets facilement déformables ou inflammables, de substances explosives ou de contenants de gaz liquéfié (comme des bombes aérosols pour usage domestique) près du sèche-serviettes.
9. Branchez toujours le cordon d'alimentation de l'appareil jusqu'à la prise de courant afin d'éviter tout choc électrique. Débranchez le cordon d'alimentation de la prise électrique tout en tenant la fiche de l'appareil. Ne tirez pas sur le câble.
10. L'appareil est conçu exclusivement pour le séchage des tissus imbibés d'eau et pas d'autres liquides. Tous les tissus doivent être soigneusement essorés et l'eau ne doit pas couler avant d'être placé sur le radiateur sèche-serviettes.
11. Ne placez pas de produits pesant plus de 4 kg sur l'appareil, quel que soit le modèle.
12. Ne recouvrez pas l'appareil pendant son fonctionnement; utilisez des guides spéciaux pour sécher les tissus.
13. Le côté sec du ThermoUp Dry Side chauffe jusqu'à 90 degrés pendant le fonctionnement, tandis que la partie inférieure du ThermoUp Dry Double chauffe jusqu'à 60 degrés. Éviter tout contact prolongé avec l'appareil pendant le fonctionnement. Ne laissez pas le radiateur sèche-serviettes sans surveillance lorsqu'il est allumé.
14. Ne pas immerger l'appareil dans l'eau ou d'autres liquides. L'utilisation d'un radiateur sèche-serviettes dans un environnement humide devrait empêcher le contact direct de l'eau avec la surface de l'appareil.
15. Débrancher l'appareil lorsqu'il n'est pas utilisé et avant de le laver.
16. Assurez-vous que l'appareil est complètement refroidi avant de le ranger dans son emballage de stockage à long terme.
17. Ne démontez pas l'appareil vous-même.
18. N'apportez aucune modification au radiateur sèche-serviettes (sauf pour l'installation de porte-serviettes supplémentaires). Toute modification annule la garantie.
19. En cas de dysfonctionnement de l'appareil, contactez le service après-vente agréé du fabricant le plus proche de chez vous pour des conseils et des réparations.

**AVERTISSEMENT!**

Pour éviter la surchauffe, ne pas couvrir la serviette!

**AVERTISSEMENT!**

Le radiateur sèche-serviettes ne doit pas être utilisé si les panneaux vitrés sont endommagés!

**AVERTISSEMENT!**

L'appareil n'est pas équipé d'un dispositif de contrôle de la température ambiante. N'utilisez pas l'appareil dans de petites pièces si elles sont occupées par des personnes qui ne peuvent pas quitter la pièce seules et qui ne sont pas sous surveillance constante.

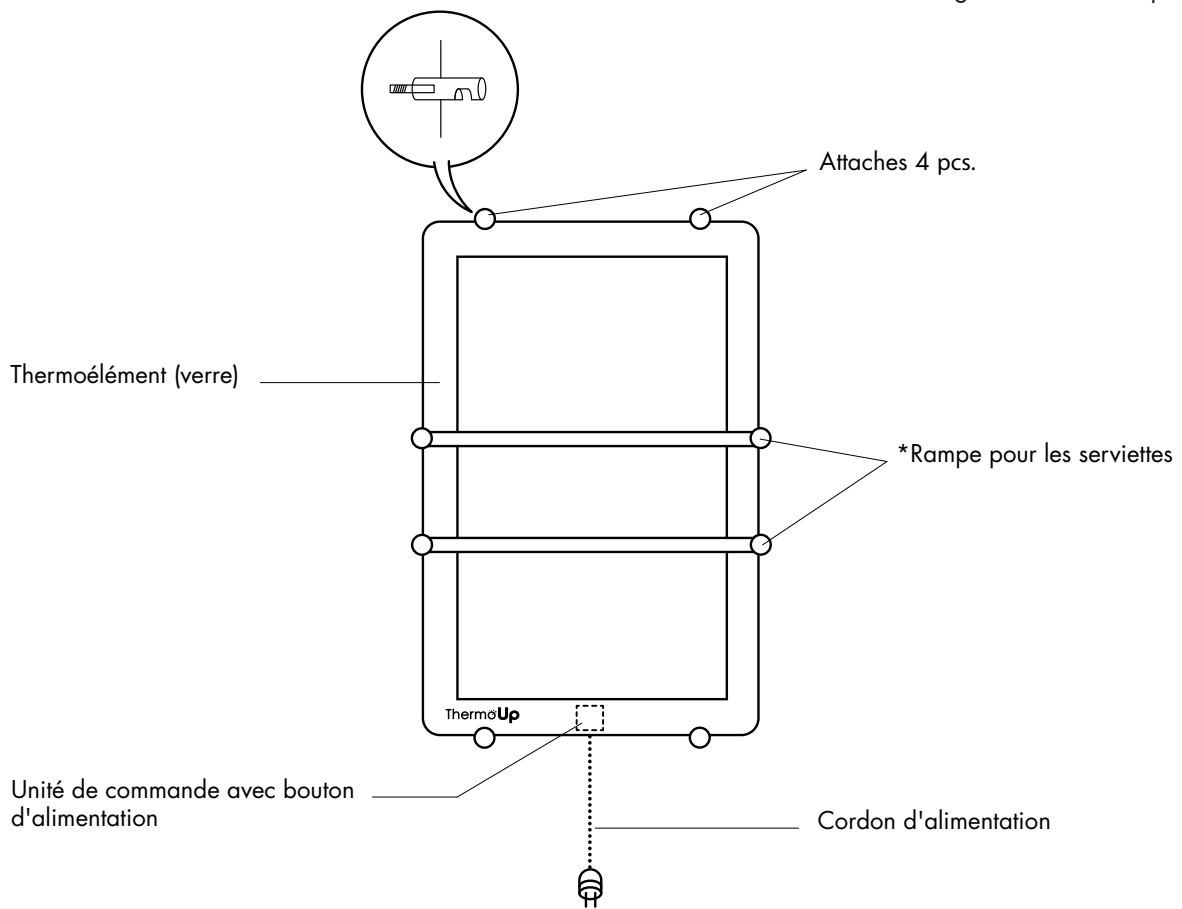
**AVERTISSEMENT!**

Le fabricant n'est pas responsable des dommages résultant du non-respect de l'installation et d'une mauvaise utilisation du produit.

# CHAUFFE-SERVIETTES THERMOUP DRY SIDE

## Design de l'appareil

Figure 1. ThermoUp Dry Side

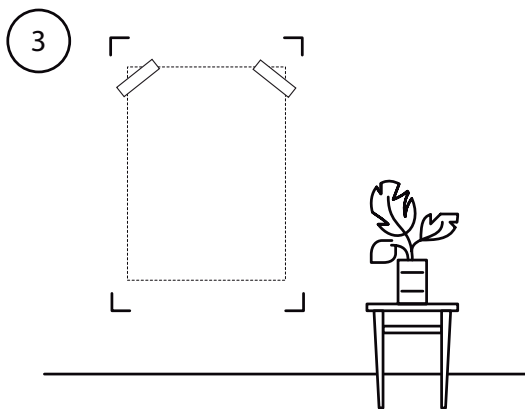
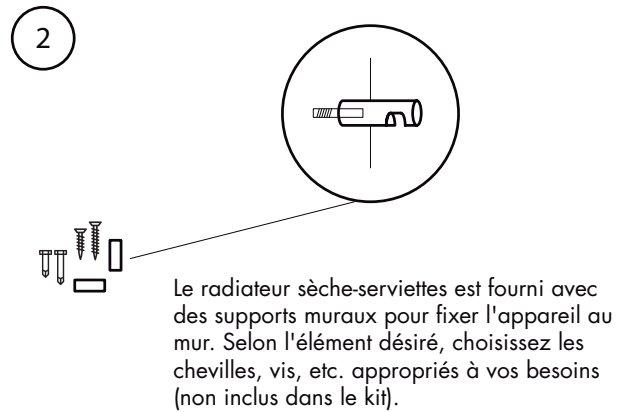
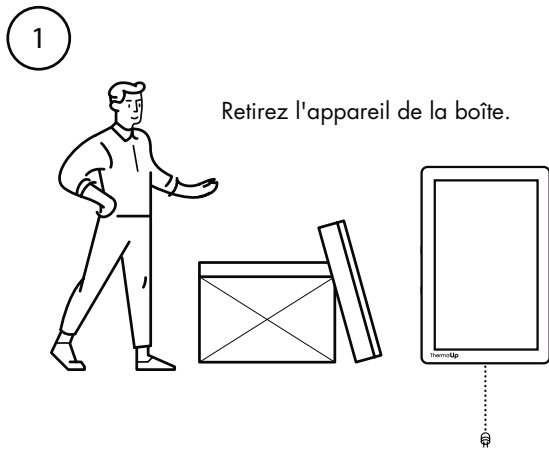


\*Le forfait de base comprend 1 rampe pour serviettes

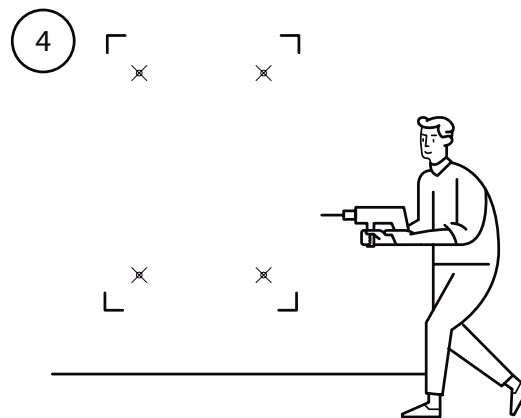
## Contenu du kit

- 1 x Dispositif
- 1 x Rampe amovible avec jeu d'attaches
- 1 x Attaches murales
- 1 x Mode d'emploi et carte de garantie
- 1 x Boîte d'emballage avec pochoirs

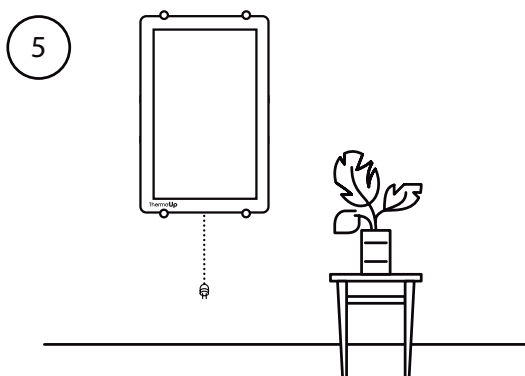
Figure 2. Installation de ThermoUp Dry Side



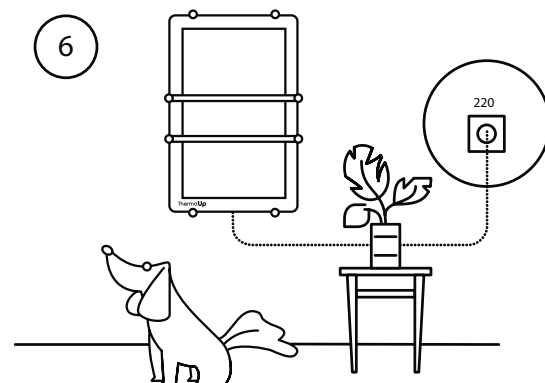
Sélectionnez un emplacement pour fixer l'appareil au mur, en suivant les instructions d'installation, et marquez-le avec le pochoir fourni. Les trous sont marqués sur le fond de la boîte d'emballage du radiateur sèche-serviettes.



Percez les signes marqués sur le mur et fixez les bases des quatre attaches.



Fixer le dispositif au mur avec l'aide de clips (deuxième partie des attaches).



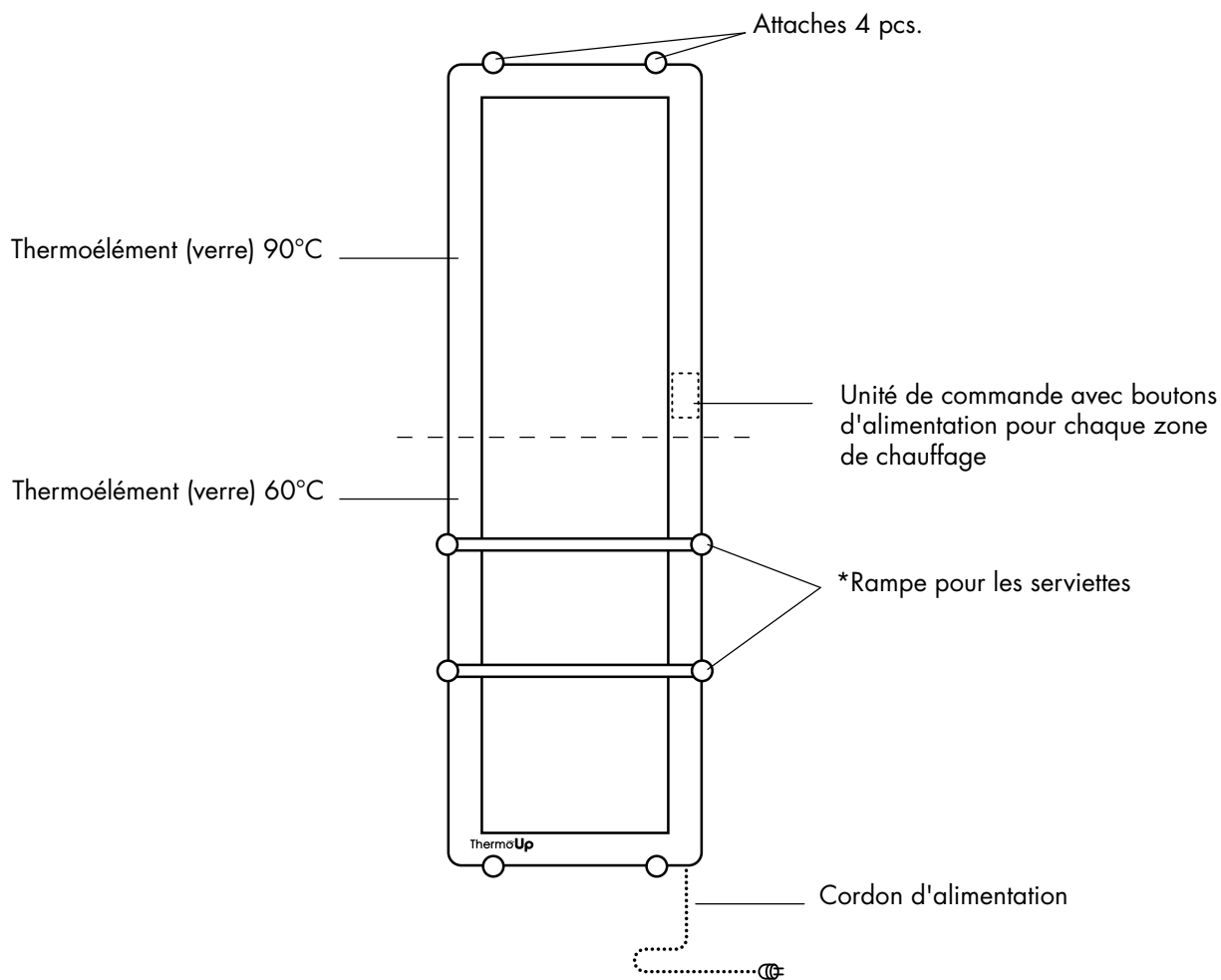
Fixez les rampes à l'appareil:

- utilisez un hexagone pour fixer la poignée de la rampe (sans tige) au bord du porte-serviettes;
- insérez une extrémité de la tige de la rampe dans une fixation (fixée à l'appareil) et la deuxième extrémité dans l'autre fixation;
- fixez le deuxième élément de fixation sur le bord du radiateur sèche-serviettes.

# CHAUFFE-SERVIETTES THERMOUP DRY DOUBLE

## Design de l'appareil

Figure 3. ThermoUp Dry Double

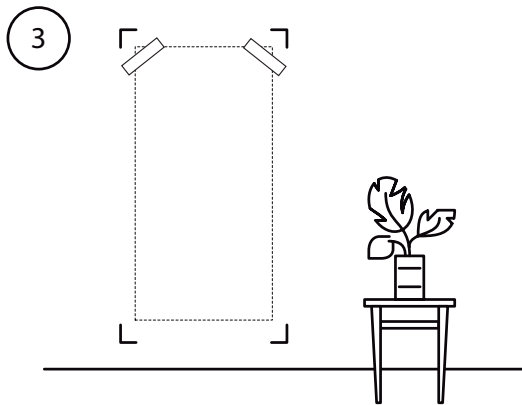
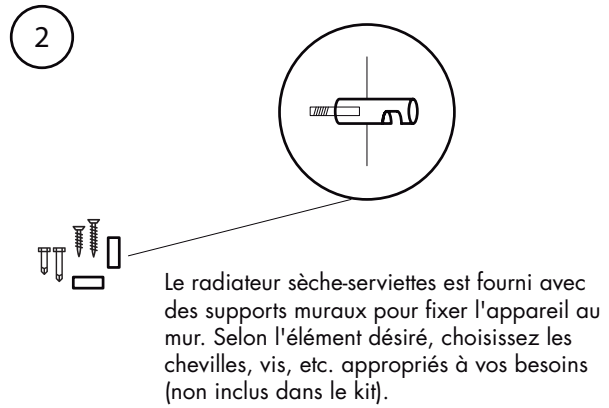
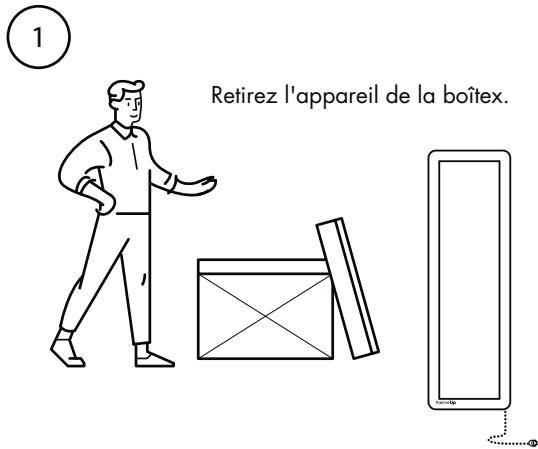


\*Le forfait de base comprend 1 rampe pour serviettes

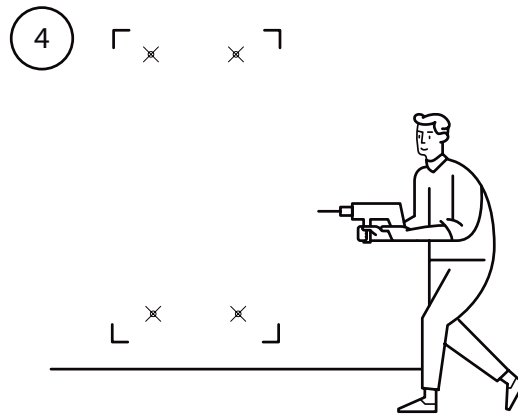
## Contenu du kit

- 1 x Dispositif
- 1 x Rampe amovible avec jeu d'attaches
- 1 x Attaches murales
- 1 x Mode d'emploi et carte de garantie
- 1 x Boîte d'emballage avec pochoirs

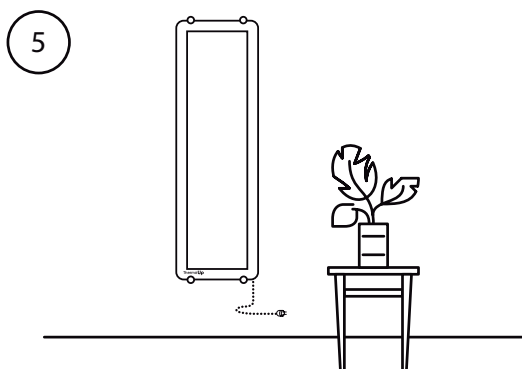
Figure 4. Installation de ThermoUp Dry Double



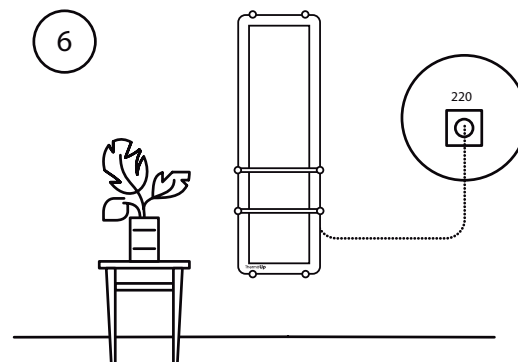
Sélectionnez un emplacement pour fixer l'appareil au mur, en suivant les instructions d'installation, et marquez-le avec le pochoir fourni. Les trous sont marqués sur le fond de la boîte d'emballage du radiateur sèche-serviettes.



Percez les signes marqués sur le mur et fixez les bases des quatre attaches.



Fixer le dispositif au mur avec l'aide de clips (deuxième partie des attaches).



Fixez les rampes à l'appareil:

- utilisez un hexagone pour fixer la poignée de la rampe (sans tige) au bord du porte-serviettes;
- insérez une extrémité de la tige de la rampe dans une fixation (fixée à l'appareil) et la deuxième extrémité dans l'autre fixation;
- fixez le deuxième élément de fixation sur le bord du radiateur sèche-serviettes.

# RECOMMANDATIONS D'INSTALLATION

Les appareils ThermoUp Dry peuvent être utilisés non seulement pour sécher les tissus, mais aussi pour chauffer les salles de bains et autres pièces, y compris celles à taux d'humidité élevé.

Pour une utilisation plus efficace et sécurisée de l'appareil, les recommandations suivantes doivent être observées:

1. L'appareil ne doit être fixé au mur que dans la position prévue par la construction. Ne pas installer le radiateur sèche-serviettes horizontalement ou à l'envers. Afin d'éviter une répartition inégale du poids sur les fixations, l'appareil ne doit être placé que sur une surface plane et étroitement parallèle au sol (utilisez une surface plane et un pochoir pour marquer les points où les fixations seront fixées au mur).
2. Le radiateur sèche-serviettes doit être installé de manière à ce que l'appareil et ses composants — interrupteur, cordon d'alimentation et serviettes humides — ne soient pas accessibles aux personnes dans la baignoire ou la douche. La distance entre la source d'eau et l'appareil doit être supérieure à 600 mm.
3. Veillez à ce que l'appareil soit monté sur un mur à proximité de l'alimentation électrique afin qu'il puisse être raccordé directement sans rallonge électrique. Ne placez pas le radiateur sèche-serviettes directement sous la prise de courant. Ne pas laisser que les fils entrent en contact avec une surface chaude du radiateur sèche-serviettes.
4. La distance entre le radiateur sèche-serviettes et les autres meubles et rideaux doit être supérieure à 20 cm.
5. Si vous prévoyez d'utiliser un radiateur sèche-serviettes comme chauffage, considérez que l'angle du rayonnement le plus efficace pour le chauffage est de 120 degrés. Les objets que vous voulez chauffer en premier ne doivent pas se trouver à plus de 3 mètres du panneau avant du radiateur sèche-serviettes.



## ATTENTION!

Le radiateur sèche-serviettes appartient à la classe II des dispositifs de sécurité électrique ; par conséquent, pour le brancher dans les salles de bains, il est nécessaire d'utiliser des prises électriques étanches reliées à un transformateur séparateur individuel ou protégées par un panneau protecteur, dont le courant nominal ne dépasse pas 30 mA.



# EXPLOITATION, STOCKAGE ET MAINTENANCE

Les appareils ThermoUp Dry ne nécessitent aucun entretien particulier.

Le thermoélément doit être nettoyé périodiquement avec un chiffon doux ou une éponge humide. N'utilisez pas de nettoyants abrasifs, de pâtes, de brosses métalliques ou d'autres objets durs.

Vérifiez régulièrement que le cordon d'alimentation est intact et en bon état. L'appareil fonctionnera pendant plus de 10 ans, à condition que les règles d'installation et de fonctionnement soient respectées.

**Vous pouvez utiliser et stocker l'appareil dans les conditions suivantes:**

- La température ambiante est comprise entre -50°C et +70°C;
- Humidité relative jusqu'à 80% à +25°C;
- L'appareil est conservé dans son emballage d'origine.

L'appareil est protégé contre les chocs et la poussière.

Lorsque l'appareil cesse de fonctionner, il doit être éliminé conformément aux règles, réglementations et pratiques en vigueur sur le lieu d'élimination.

FR

## DYSFONCTIONNEMENTS POSSIBLES ET SOLUTIONS

Dysfonctionnements possibles	Solutions
Pas de chaleur rayonnée	<ul style="list-style-type: none"> <li>• Vérifier la position du bouton on/off et son fonctionnement</li> <li>• Vérifier la tension et l'intégrité du câble d'alimentation; remplacer le câble défectueux si nécessaire</li> <li>• Contactez un revendeur agréé pour un diagnostic et une réparation professionnels de l'appareil</li> </ul>
La température des surfaces chauffées est inférieure au niveau requis	<ul style="list-style-type: none"> <li>• Contactez un revendeur autorisé pour un diagnostic et une réparation professionnels de l'appareil</li> </ul>

# GARANTIE

Le fabricant garantit le bon fonctionnement de l'appareil pendant 3 ans à compter de la date d'achat. Si pendant la période de garantie le produit est défectueux à faute du fabricant, le vendeur indiqué sur le certificat de vente réparera ou remplacera gratuitement le produit dans les conditions suivantes.

1. La garantie n'est valable que sur présentation des documents originaux confirmant l'achat.
2. La période de garantie du produit est calculée à partir de la date de vente indiquée sur la carte de garantie, certifiée par le cachet du vendeur ou dans un ticket de caisse. En l'absence de cachet et de date de vente (ou de coupon de réduction avec date de vente), la période de garantie du produit est calculée à partir de la date de fabrication.
3. Toute réclamation concernant l'apparence et l'intégralité du produit doit être soumise au vendeur au moment de l'achat du produit.
4. En cas de dysfonctionnement de l'appareil dû à une faute du fabricant, l'acheteur a le droit de contacter le vendeur. La responsabilité du dysfonctionnement de l'appareil dû à la faute de l'organisme qui a effectué l'installation de l'appareil incombe à l'organisme d'installation. Dans ce cas, il est nécessaire de contacter l'organisme qui a installé l'appareil.
5. Des modifications peuvent être apportées au design, à l'assemblage ou à la technologie du produit afin d'améliorer ses caractéristiques techniques. Ces modifications sont apportées au produit sans préavis au client et n'impliquent aucune obligation de modifier/améliorer les produits déjà commercialisés.
6. Cette garantie ne donne pas droit à un remboursement et ne couvre pas les dommages résultant de la modification du produit sans l'accord écrit préalable du fabricant afin de le mettre en conformité avec les réglementations techniques et de sécurité locales.
7. La réparation sous garantie du produit est effectuée dans un délai n'excédant pas 45 jours. S'il apparaît au cours de la réparation du dommage que le dommage ne sera pas réparé dans le délai fixé dans le contrat des parties, celles-ci peuvent convenir d'un nouveau délai pour la réparation du défaut.

## Cette garantie n'est pas valable en cas de:

- Changements dans le design du produit par l'acheteur;
- Mauvaise utilisation, une utilisation du produit à d'autres fins ou une utilisation non conforme aux instructions d'utilisation et d'entretien du fabricant, ainsi que l'installation ou l'utilisation du produit en violation des réglementations techniques et de sécurité;
- La présence de dommages mécaniques sur le produit (éclats, fissures, rayures, etc.);
- Si l'un de ces éléments a causé un dysfonctionnement du produit: effets d'une force excessive sur le produit, substances chimiques agressives, températures élevées, humidité/poussière élevée, vapeurs concentrées;
- Accidents, foudre, inondations, incendies et autres causes indépendantes de la volonté du fabricant;
- Défauts constatés lors du transport de l'appareil par le client (sauf si l'appareil a été fabriqué par un revendeur agréé ou par le fabricant);
- Défauts dans le système dans lequel le produit a été utilisé;
- Fonctionnement avec tension augmentée (supérieure à 10% de la valeur nominale) et humidité supérieure à 80% à une température de +25 °C.

# CERTIFICAT DE VENTE

Société du vendeur \_\_\_\_\_  
Adresse \_\_\_\_\_  
Date de vente \_\_\_\_\_ Signature du vendeur \_\_\_\_\_

M.P.

FR

**Fabricant:** KIV LAB LLC  
**Adresse:** Russia, 121205, Moscow, Skolkovo innovational center territory, Nobelya street 7, 4th floor, app 47.



# CARTE DE GARANTIE

**Cher client! En cas de dysfonctionnement de l'appareil, veuillez nous contacter par téléphone: +7 495 152-65-20 ou par e-mail: service@thermoup.com**

FR

**ThermöUp**

Compilé par le vendeur

**1-1 CARTE DE GARANTIE**

Modèle \_\_\_\_\_  
 \_\_\_\_\_

Date de vente \_\_\_\_\_

Organisation commerciale \_\_\_\_\_  
 \_\_\_\_\_

M.P.

Date du transfert au centre de réparation \_\_\_\_\_

Date de réception du centre de service \_\_\_\_\_

**ThermöUp**

Séjour dans le centre de service

**1-2 CARTE DE GARANTIE**

Modèle \_\_\_\_\_

Date d'enregistrement auprès du centre de service de réparation \_\_\_\_\_

Raison de la réparation \_\_\_\_\_  
 \_\_\_\_\_

Nom du client \_\_\_\_\_

Téléphone du client \_\_\_\_\_

Adresse du client \_\_\_\_\_  
à remplir si l'appareil doit être livré après réparation

J'ai reçu l'appareil, je n'ai pas à me plaindre \_\_\_\_\_

Date et signature du client \_\_\_\_\_

**ThermöUp**

Compilé par le vendeur

**2-1 CARTE DE GARANTIE**

Modèle \_\_\_\_\_  
 \_\_\_\_\_

Date de vente \_\_\_\_\_

Organisation commerciale \_\_\_\_\_  
 \_\_\_\_\_

M.P.

Date du transfert au centre de réparation \_\_\_\_\_

Date de réception du centre de service \_\_\_\_\_

**ThermöUp**

Séjour dans le centre de service

**2-2 CARTE DE GARANTIE**

Modèle \_\_\_\_\_

Date d'enregistrement auprès du centre de service de réparation \_\_\_\_\_

Raison de la réparation \_\_\_\_\_  
 \_\_\_\_\_

Nom du client \_\_\_\_\_

Téléphone du client \_\_\_\_\_

Adresse du client \_\_\_\_\_  
à remplir si l'appareil doit être livré après réparation

J'ai reçu l'appareil, je n'ai pas à me plaindre \_\_\_\_\_

Date et signature du client \_\_\_\_\_

# SOMMARIO

---

- 58 Introduzione
- 60 Dati tecnici generali
- 60 Misure di sicurezza
- 62 La scaldasalviette ThermoUp Dry Side
  - Design del dispositivo
  - Contenuto del set
  - Installazione e collegamento
- 64 La scaldasalviette ThermoUp Dry Double
  - Design del dispositivo
  - Contenuto del set
  - Installazione e collegament
- 66 Raccomandazioni per l'installazione
- 67 Funzionamento, conservazione e manutenzione
- 68 Possibili malfunzionamenti e soluzioni
- 68 Garanzia
- 69 Certificato di vendita
- 70 Scheda di garanzia

## SIMBOLI INCORPORATI

---



ATTENZIONE!

La mancata osservanza delle norme prescritte può causare gravi lesioni o danni al dispositivo.



ATTENZIONE!

La mancata osservanza delle norme prescritte può causare gravi lesioni o morte.

## NOTE

---

- Se il cavo di alimentazione è danneggiato, deve essere sostituito dal produttore, da un centro di assistenza autorizzato o un'altra persona qualificata per evitare gravi lesioni.
- Il riscaldamento deve essere installato in conformità con i codici e le normative locali esistenti per il funzionamento della rete elettrica.
- Dopo aver installato il riscaldamento, la spina deve essere sempre accessibile.
- La classe di potenza del riscaldamento (come indicato sulla targhetta) si basa su prove eseguite con un carico specifico.
- Ci potrebbero essere errori di stampa nel manuale.
- Se dopo aver letto il manuale d'istruzioni restano ancora domande sul dispositivo, contattare il venditore o un centro di assistenza specializzato.
- Il dispositivo ha una targhetta identificativa che fornisce dati tecnici e altre informazioni utili sul dispositivo.

# INTRODUZIONE

Gentile cliente!

Grazie per aver acquistato lo scaldasalviette ThermoUp Dry!

ThermoUp Dry è l'approccio moderno al comfort. Facilità d'uso, eco-compatibilità ed eleganza sono i tre vantaggi fondamentali del nostro prodotto innovativo.

Il rapido riscaldamento del pannello in vetro e la disposizione ergonomica del dispositivo assicurano la funzionalità di ThermoUp Dry. La sicurezza di funzionamento è confermata dal certificato europeo con grado di protezione IP54.

ThermoUp Dry funziona secondo il principio della radiazione infrarossa a onde lunghe. La superficie del pannello di vetro si riscalda rapidamente fino a 90 °C (la parte inferiore di ThermoUp Dry Double si riscalda fino a 60 °C) e inizia ad emettere onde elettromagnetiche nella gamma da 3 µm a 1 mm, trasportando energia termica.

I raggi di calore del dispositivo asciugano:

- Tessili bagnati stesi sulla ringhiera, creando maggiore evaporazione dell'umidità;
- Oggetti posti l'uno accanto all'altro che riscaldano l'aria attraverso uno scambio termico secondario.



## Comfort

Lo scaldasalviette ThermoUp Dry si riscalda rapidamente. La posizione della ringhiera è stata progettata in modo tale da consentire la circolazione di aria calda per un'asciugatura sicura dei tessuti.



## Rispetto per l'ambiente

Gli scaldasalviette ThermoUp Dry non bruciano ossigeno; si riscaldano senza emettere odori o suoni. La produzione di ThermoUp Dry è ecologica e i rifiuti vengono riciclati.



## Efficacia dei costi

Utilizzando la radiazione infrarossa a onde lunghe, il riscaldamento richiede poca energia: il dispositivo risparmia energia elettrica e utilizza razionalmente le risorse naturali.

L'innovativa linea di prodotti ThermoUp Dry comprende due tipi di scaldasalviette:

- Con una zona di riscaldamento - ThermoUp Dry Side
- Con due zone di riscaldamento - ThermoUp Dry Double



### Funzionalità

Questo prodotto innovativo può essere utilizzato sia per asciugare i tessuti che come fonte di calore aggiuntivo. Il pannello di vetro ha un aspetto elegante e accattivante.



### Praticità

Il dispositivo è dotato di un sistema di controllo affidabile e semplice. Non richiede una manutenzione complicata e dispendiosa in termini di tempo. ThermoUp Dry ha una lunga durata di vita di oltre 15 anni.



### Sicurezza

Il pannello ThermoUp Dry ha una maggiore resistenza agli urti grazie al vetro temperato e alla struttura triplex. La protezione da polvere e umidità dell'unità di controllo garantisce la sicurezza elettrica e un sistema di protezione contro il surriscaldamento.

# DATI TECNICI GENERALI

Tabella 1. Dati tecnici di ThermoUp Dry

Name	Dimensioni, mm	Peso, kg	Potenza, W	Tensione, V	Corrente, A	Temperatura di riscaldamento del pannello di vetro, °C	Numero di ringhiere incluse
ThermoUp Dry Side / Frame / Mirror	1030x670	16	600-700	220-230	2.7	90	1
ThermoUp Dry Double Frame / Mirror	1450x440	15	520/230	220-230	2.7	60/90	1

## MISURE DI SICUREZZA

1. Lo scaldasalviette è un dispositivo elettrico e deve essere protetto da scosse, polvere e umidità.
2. E' vietato l'uso del dispositivo se il pannello di riscaldamento o il cavo di alimentazione sono danneggiati meccanicamente.
3. Il riscaldatore può essere utilizzato da bambini di età superiore a 8 anni e persone con disabilità mentali e fisiche nel caso in cui siano in presenza della persona responsabile per loro e la loro sicurezza, o se sono stati istruiti su come usare il dispositivo in modo sicuro e capiscono i possibili pericoli che possono verificarsi se il dispositivo viene utilizzato in modo improprio. In tutti gli altri casi, i bambini e le persone con disabilità dovrebbero utilizzare il dispositivo solo con la supervisione di un adulto. I bambini non devono giocare con il dispositivo.
4. I minori di 3 anni non dovrebbero essere autorizzati a stare vicino al dispositivo senza la supervisione di un adulto. Per evitare pericoli per i bambini piccoli, l'apparecchio deve essere installato in modo tale che l'altezza minima di asciugatura dal pavimento al soffitto sia di 600 mm.
5. I minori di 3 agli 8 anni non dovrebbero connettersi, regolare e pulire il dispositivo o eseguire la manutenzione.
6. L'apparecchio deve essere posizionato in conformità ai requisiti di installazione specificati nella sezione Installazione e collegamento di questo manuale.
7. Il cavo di alimentazione non deve venire a contatto con le superfici calde dell'apparecchio.



8. Non collocare oggetti facilmente deformabili o infiammabili, sostanze esplosive, contenitori di gas liquefatto (come bombolette spray per uso domestico) vicino allo scaldasalviette.
9. Inserire sempre la spina del cavo di alimentazione del dispositivo fino in fondo nella presa elettrica in modo da evitare scosse elettriche. Scollegare il cavo di alimentazione dalla presa elettrica tenendo ferma la spina dell'apparecchio. Non tirare il cavo.
10. L'apparecchio è progettato esclusivamente per asciugare tessuti bagnati d'acqua, non altri liquidi. Tutti i tessuti devono essere accuratamente strizzati e l'acqua non deve scorrere prima di essere posizionati sullo scaldasalviette.
11. Non appoggiare prodotti di peso superiore a 4 kg sull'apparecchio, indipendentemente dal modello.
12. Non coprire l'apparecchio durante il suo funzionamento; utilizzare apposite guide per asciugare i tessuti.
13. ThermoUp Dry Side si riscalda fino a 90 gradi durante il funzionamento, mentre la zona inferiore di ThermoUp Dry Double si riscalda fino 60 gradi. Evitare il contatto prolungato con il dispositivo durante il funzionamento. Si raccomanda di non lasciare lo scaldasalviette incustodito quando è acceso.
14. Non immergere l'apparecchio in acqua o altri liquidi. L'uso di uno scaldasalviette in ambienti umidi dovrebbe evitare il contatto diretto dell'acqua con la superficie dell'apparecchio.
15. Scollegare l'apparecchio quando non è in uso e prima del lavaggio.
16. Accertarsi che l'apparecchio si sia completamente raffreddato prima di riporlo nell'imballaggio per la conservazione a lungo termine.
17. Non smontare l'apparecchio da soli.
18. Non apportare alcuna modifica allo scaldasalviette (ad eccezione del montaggio di portasciugamani aggiuntivi). Eventuali modifiche invalidano la garanzia.
19. In caso di malfunzionamento dell'apparecchio, contattare il centro di assistenza autorizzato del produttore più vicino a voi per consigli e riparazioni.

**ATTENZIONE!**

Per evitare il surriscaldamento, non coprire l'asciugamano!

**ATTENZIONE!**

Lo scaldasalviette non deve essere usato se i pannelli di vetro sono danneggiati!

**ATTENZIONE!**

L'apparecchio non è dotato di un monitor di controllo della temperatura ambiente. Non utilizzare l'apparecchio in locali di piccole dimensioni se sono occupati da persone che non sono in grado di lasciare il locale da sole e non sono sotto costante supervisione.

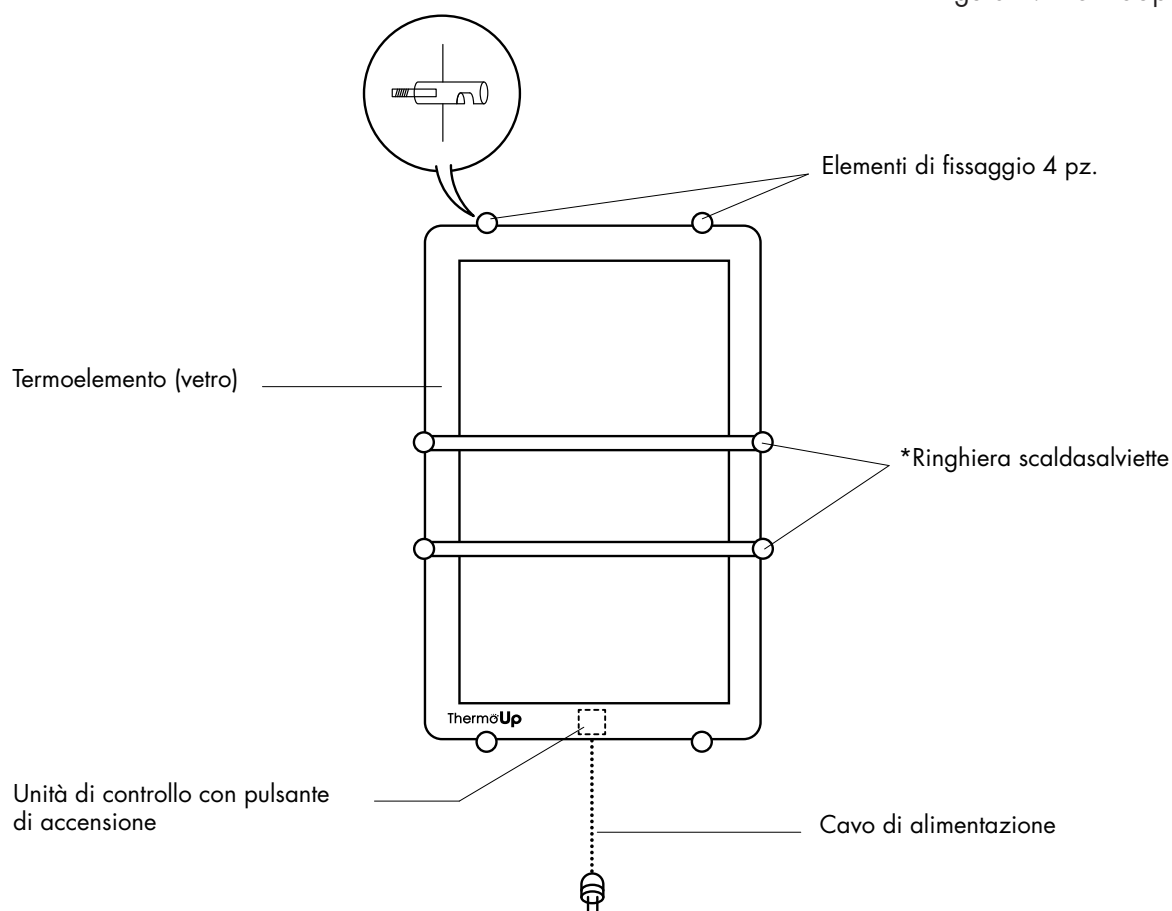
**ATTENZIONE!**

Il produttore non è responsabile di eventuali danni derivanti dalla mancata osservanza dell'installazione e dall'uso improprio del prodotto.

# LA SCALDASALVIETTES THERMOUP DRY SIDE

## Design del dispositivo

Figura 1. ThermoUp Dry Side

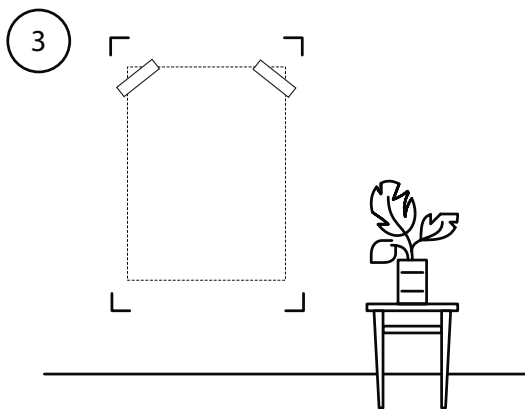
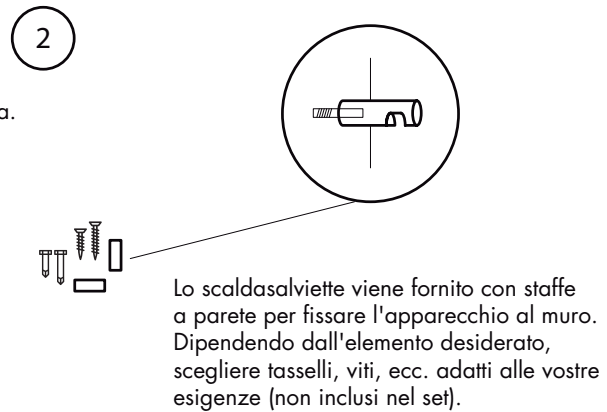


\*Numero di ringhiere incluse - 1pz.

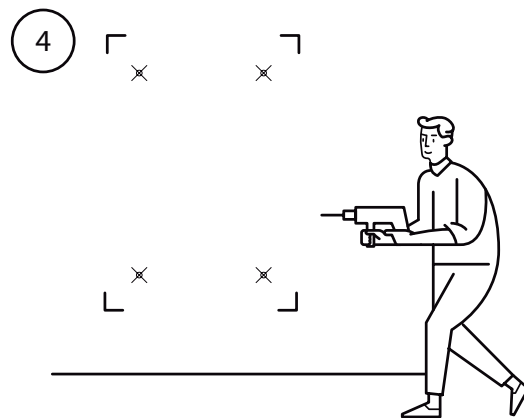
## Contenuto del set

- 1 x Scaldasalviette
- 1 x Ringhiera rimovibile con set di elementi di fissaggio
- 1 x Set di elementi di fissaggio a parete
- 1 x Istruzioni per l'uso e scheda di garanzia
- 1 x Scatola di imballaggio con stencil

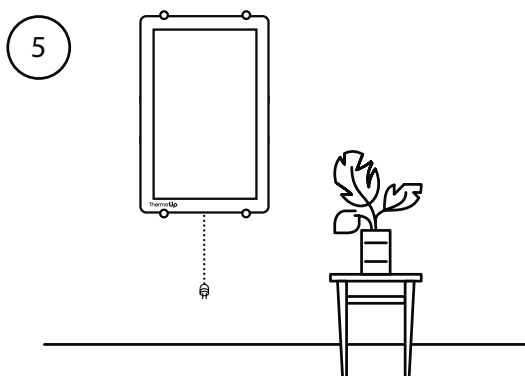
Figura 2. Installazione di ThermoUp Dry Side



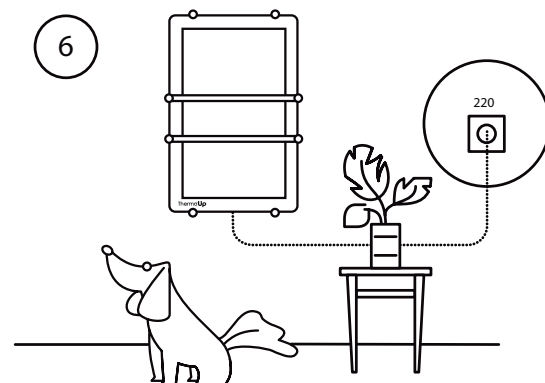
Scegliere una posizione per montare l'apparecchio alla parete, seguendo le istruzioni di installazione, e contrassegnatela con lo stencil fornito. I fori sono contrassegnati sul fondo della scatola d'imballaggio dello scaldasalviette.



Forare i segni contrassegnati sulla parete e fissare le basi dei quattro elementi di fissaggio.



Fissare lo scaldasalviette alla parete con l'aiuto delle clip (seconda parte degli elementi di fissaggio).



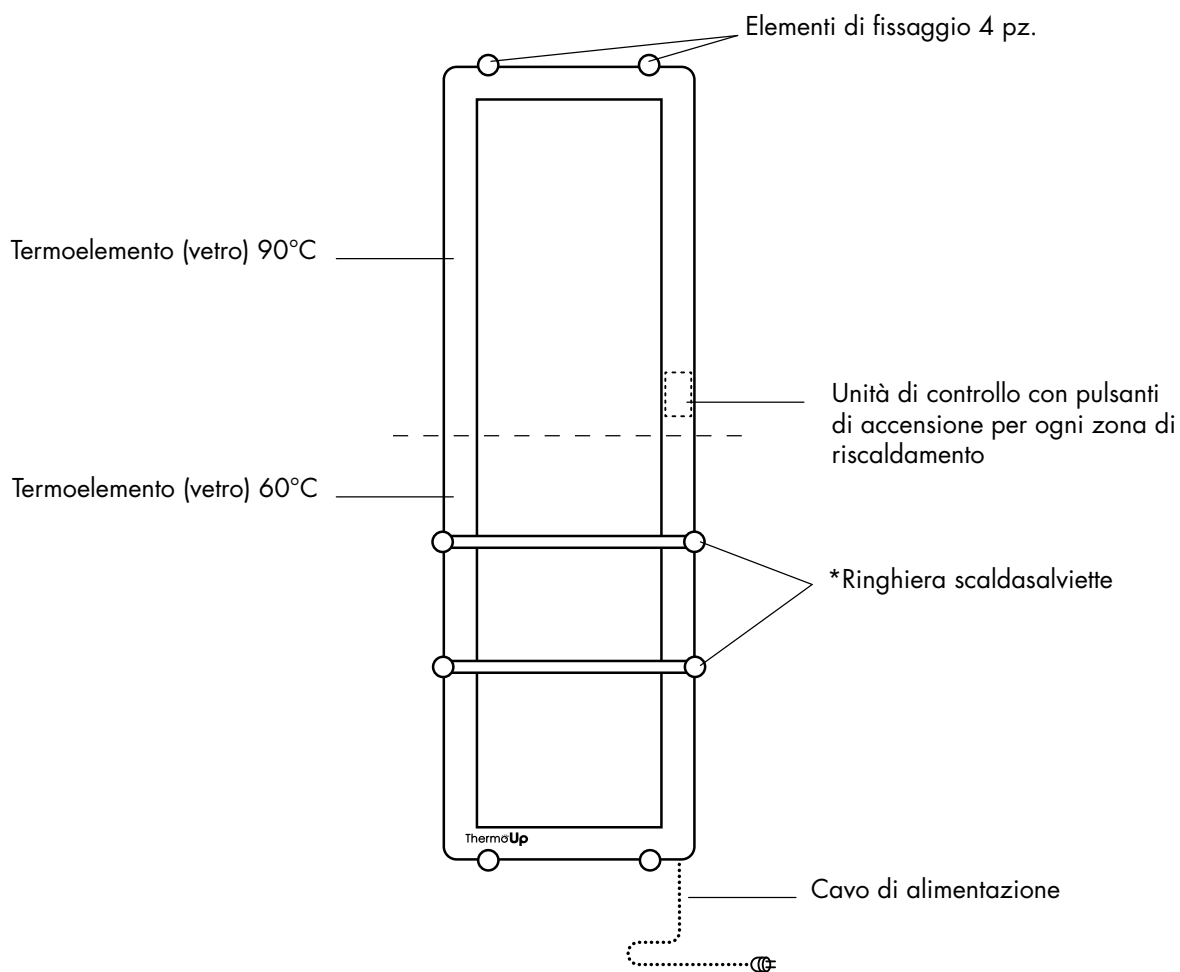
Fissare le ringhiere all'apparecchio:

- utilizzare un esagono per fissare la maniglia della ringhiera (senza asta) al bordo dello scaldasalviette;
- inserire un'estremità dell'asta della ringhiera ad un elemento di fissaggio (fissato all'apparecchio), e la seconda estremità nell'altro elemento di fissaggio;
- fissare il secondo elemento di fissaggio al bordo dello scaldasalviette.

# LA SCALDASALVIETTES THERMOUP DRY DOUBLE

## Design del dispositivo

Figura 3. ThermoUp Dry Double

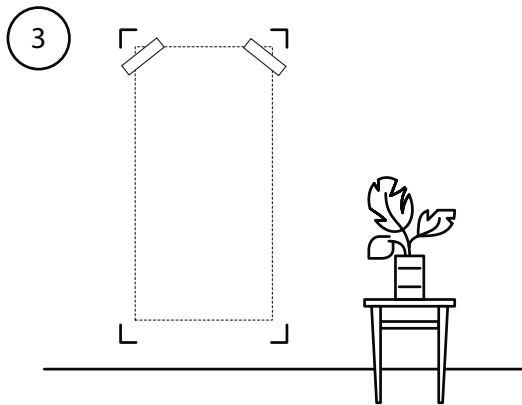
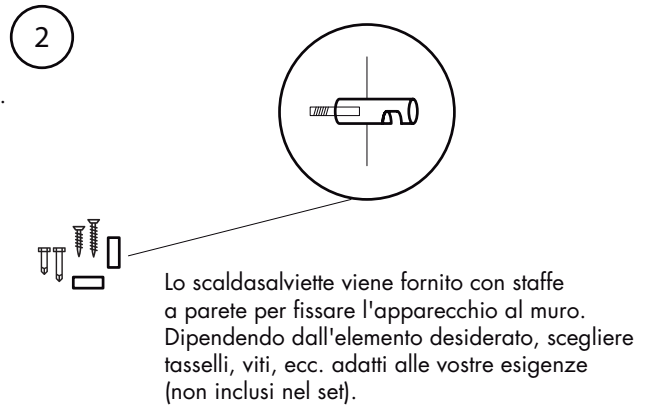


\*Numero di ringhiere incluse - 1 pz.

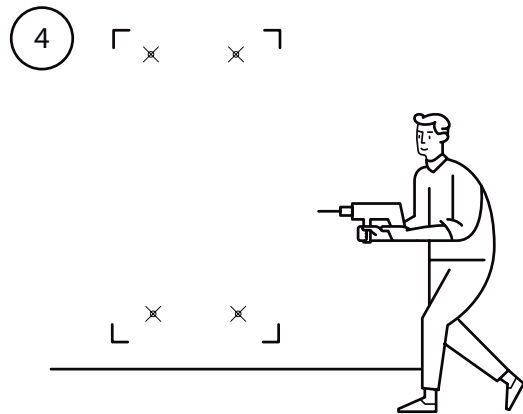
## Contenuto del set

- 1 x Scaldasalviette
- 1 x Ringhiera rimovibile con set di elementi di fissaggio
- 1 x Set di elementi di fissaggio a parete
- 1 x Istruzioni per l'uso e scheda di garanzia
- 1 x Scatola di imballaggio con stencil

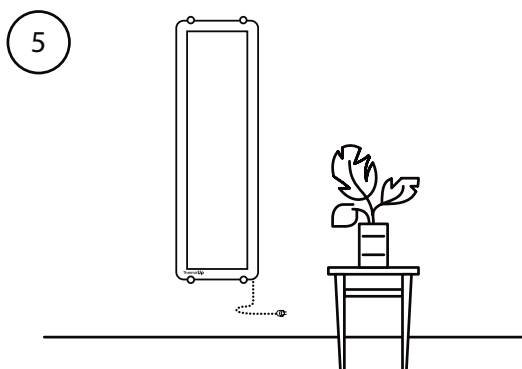
Figura 4. Installazione di ThermoUp Dry Double



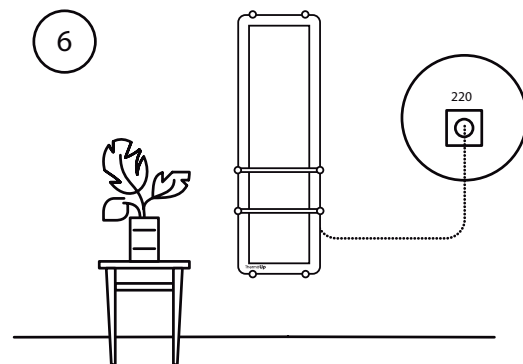
Scegliere una posizione per montare l'apparecchio alla parete, seguendo le istruzioni di installazione, e contrassegnatela con lo stencil fornito. I fori sono contrassegnati sul fondo della scatola d'imballaggio dello scaldasalviette.



Forare i segni contrassegnati sulla parete e fissare le basi dei quattro elementi di fissaggio.



Fissare lo scaldasalviette alla parete con l'aiuto delle clip (seconda parte degli elementi di fissaggio).



Fissare le ringhiera all'apparecchio:

- utilizzare un esagono per fissare la maniglia della ringhiera (senza asta) al bordo dello scaldasalviette;
- inserire un'estremità dell'asta della ringhiera ad un elemento di fissaggio (fissato all'apparecchio), e la seconda estremità nell'altro elemento di fissaggio;
- fissare il secondo elemento di fissaggio al bordo dello scaldasalviette.

# RACCOMANDAZIONI PER L'INSTALLAZIONE

I dispositivi ThermoUp Dry possono essere utilizzati non solo per asciugare i tessuti, ma anche per riscaldare bagni e altri ambienti, compresi quelli con alti livelli di umidità.

Per un uso più efficiente e sicuro del dispositivo, è necessario osservare le seguenti raccomandazioni:

1. L'apparecchio deve essere fissato alla parete solo nella posizione prevista dalla costruzione. Non installare lo scaldasalviette orizzontalmente o capovolto. Al fine di evitare una distribuzione del peso non uniforme sugli elementi di fissaggio, l'apparecchio deve essere posizionato solo su una superficie piana e strettamente parallela al pavimento (utilizzare una superficie piana e uno stencil per segnare i punti in cui gli elementi di fissaggio saranno attaccati alla parete).
2. Lo scaldasalviette deve essere installato in modo tale che il dispositivo e i suoi componenti — interruttore, cavo di alimentazione e asciugamani umidi — siano inaccessibili alle persone che si trovano nella vasca da bagno o sotto la doccia. La distanza dalla fonte d'acqua all'apparecchio deve essere superiore a 600 mm.
3. Assicurarsi che l'apparecchio sia montato su una parete vicina all'alimentazione elettrica in modo che possa essere collegato direttamente senza bisogno di prolunghe. Non posizionare lo scaldasalviette direttamente sotto la presa di corrente. È necessario escludere il contatto dei fili con una superficie calda dello scaldasalviette.
4. La distanza dallo scaldasalviette ad altri mobili e tende deve essere superiore a 20 cm.
5. Se si prevede di utilizzare uno scaldasalviette come riscaldatore, considerare che l'angolo della radiazione più efficace per il riscaldamento è di 120 gradi. Gli oggetti che si vogliono riscaldare in primo luogo non devono trovarsi a più di 3 metri dal pannello frontale dello scaldasalviette.



## ATTENZIONE!

Lo scaldasalviette appartiene alla classe II dei dispositivi elettrici di sicurezza; pertanto, per collegarlo nei bagni, è necessario utilizzare prese elettriche a prova d'umidità collegate ad un trasformatore di separazione individuale o ad uno protetto da un quadro di protezione, la cui corrente nominale non supera i 30 mA.

# FUNZIONAMENTO, CONSERVAZIONE E MANUTENZIONE

I dispositivi ThermoUp Dry non richiedono alcuna manutenzione speciale.

Il termoelemento deve essere pulito periodicamente con un panno morbido o una spugna umida. Non utilizzare detergenti abrasivi, paste, spazzole metalliche o altri oggetti duri.

Controllare regolarmente che il cavo di alimentazione sia integro e in buone condizioni.

L'apparecchio ha un funzionamento superiore a 10 anni, a condizione che siano rispettate le regole di installazione e di funzionamento.

**È possibile utilizzare e conservare l'apparecchio nelle seguenti condizioni:**

- La temperatura ambiente è compresa tra i -50°C e i +70°C;
- Umidità relativa fino all'80% a +25°C;
- Il dispositivo è conservato nella sua confezione originale.

Il dispositivo è protetto da urti e polvere.

Quando l'apparecchio smette di funzionare, deve essere smaltito nel rispetto delle norme, regole e pratiche vigenti nel luogo di smaltimento.

## POSSIBILI MALFUNZIONAMENTI E SOLUZIONI

Possibili malfunzionamenti	Soluzioni
Nessun calore irradiato	<ul style="list-style-type: none"> <li>• Controllare la posizione del pulsante on/off e il suo funzionamento</li> <li>• Controllare la tensione di rete e l'integrità del cavo di alimentazione; se necessario, sostituire il cavo difettoso</li> <li>• Contattare un rivenditore autorizzato per una diagnosi professionale e la riparazione dell'apparecchio</li> </ul>
La temperatura delle superfici riscaldate è inferiore al livello richiesto	<ul style="list-style-type: none"> <li>• Contattare un rivenditore autorizzato per la diagnosi professionale e la riparazione dell'apparecchio</li> </ul>

# GARANZIA

Il produttore garantisce il corretto funzionamento dell'apparecchio per 3 anni dalla data di acquisto. Se durante il periodo di garanzia il prodotto risulta difettoso per colpa del produttore, il venditore indicato sul certificato di vendita riparerà o sostituirà gratuitamente il prodotto alle seguenti condizioni.

1. La garanzia è valida solo su presentazione dei documenti originali che confermano l'avvenuto acquisto.
2. Il periodo di garanzia del prodotto è calcolato dalla data di vendita specificata nella scheda di garanzia, certificata dal timbro del venditore o in una ricevuta di cassa. In assenza di timbro e della data di vendita (o buono sconto con la data di vendita), il periodo di garanzia del prodotto è calcolato a partire dalla data di fabbricazione.
3. Tutti i reclami per l'aspetto e la completezza del prodotto devono essere presentati al venditore al momento dell'acquisto del prodotto.
4. In caso di malfunzionamento dell'apparecchio per colpa del produttore, l'acquirente ha il diritto di rivolgersi al venditore. La responsabilità per il malfunzionamento dell'apparecchio per colpa dell'organizzazione che ha effettuato l'installazione dell'apparecchio è a carico dell'organizzazione di installazione. In questo caso è necessario contattare l'organizzazione che ha installato il dispositivo.
5. Possono essere apportate modifiche alla progettazione, al montaggio o alla tecnologia del prodotto, al fine di migliorarne le caratteristiche tecniche. Tali modifiche vengono apportate al prodotto senza preavviso ai clienti e non comportano obblighi di modifica/miglioramento di prodotti precedentemente rilasciati.
6. La presente garanzia non dà diritto ad un rimborso e non copre i danni derivanti dalla modifica del prodotto senza il preventivo consenso scritto del produttore, al fine di renderlo conforme alle norme tecniche e di sicurezza locali.
7. La riparazione in garanzia del prodotto viene effettuata in un periodo non superiore a 45 giorni. Nel caso in cui durante l'eliminazione dei difetti diventa evidente che essi non saranno eliminati entro il termine specificato dall'accordo tra le parti, le parti possono concludere un accordo su un nuovo termine per l'eliminazione dei difetti della merce.

## Questa garanzia non è valida in caso di:

- Modifiche nel design del prodotto da parte dell'acquirente;
- Uso improprio, uso del prodotto per altri scopi o uso non conforme alle istruzioni del produttore per il funzionamento e la manutenzione, così come l'installazione o il funzionamento del prodotto in violazione delle norme tecniche e di sicurezza;
- La presenza di danni meccanici sul prodotto (schegge, crepe, graffi, ecc.);
- Se uno di questi elementi ha causato il malfunzionamento del prodotto: effetti di eccessiva forza sul prodotto, sostanze chimicamente aggressive, alte temperature, elevata umidità/polvere, vapori concentrati;
- Incidenti, fulmini, allagamenti, incendi e altre cause indipendenti dalla volontà del produttore;
- Difetti riscontrati durante il trasporto dell'apparecchio da parte del cliente (ad eccezione dei casi in cui l'apparecchio è stato fabbricato da rivenditori autorizzati o dal produttore);
- Difetti del sistema in cui il prodotto è stato utilizzato;
- Funzionamento con tensione aumentata (superiore al 10% del valore indicato) e umidità superiore all'80% ad una temperatura di +25°C.



# CERTIFICATO DI VENDITA

---

Azienda del venditore \_\_\_\_\_

Indirizzo \_\_\_\_\_

Data di vendita \_\_\_\_\_ Firma del venditore \_\_\_\_\_

M.P.

IT

**Produttore:** KLV LAB LLC

**Indirizzo:** Russia, 121205, Moscow, Skolkovo innovational center territory, Nobelya street 7, 4th floor, app 47.

EAC

CE



# SCHEDA DI GARANZIA

**Caro cliente! In caso di malfunzionamento del riscaldatore, si prega di contattarci via telefono: +7 495 152-65-20 o via e-mail: service@thermoup.com**

IT

**ThermöUp**

Compilato dal venditore

**CARTA DI GARANZIA 1-1**

Modello \_\_\_\_\_

\_\_\_\_\_

Data di vendita \_\_\_\_\_

Organizzazione commerciale \_\_\_\_\_

\_\_\_\_\_

M.P.

Data del trasferimento al Centro Assistenza per la riparazione \_\_\_\_\_

Data di ricezione dal Centro di Assistenza \_\_\_\_\_

**ThermöUp**

Resta nel Centro Assistenza

**CARTA DI GARANZIA 1-2**

Modello \_\_\_\_\_

Data di iscrizione al Centro Assistenza per la riparazione \_\_\_\_\_

Motivo della riparazione \_\_\_\_\_

\_\_\_\_\_

Nome del cliente \_\_\_\_\_

Telefono del cliente \_\_\_\_\_

Indirizzo del cliente \_\_\_\_\_  
compilare se il dispositivo deve essere consegnato dopo la riparazione

\_\_\_\_\_

Ho ricevuto il dispositivo, non ho lamentele \_\_\_\_\_

\_\_\_\_\_

Data e firma del cliente

**ThermöUp**

Compilato dal venditore

**CARTA DI GARANZIA 1-1**

Modello \_\_\_\_\_

\_\_\_\_\_

Data di vendita \_\_\_\_\_

Organizzazione commerciale \_\_\_\_\_

\_\_\_\_\_

M.P.

Data del trasferimento al Centro Assistenza per la riparazione \_\_\_\_\_

Data di ricezione dal Centro di Assistenza \_\_\_\_\_

**ThermöUp**

Resta nel Centro Assistenza

**CARTA DI GARANZIA 2-2**

Modello \_\_\_\_\_

Data di iscrizione al Centro Assistenza per la riparazione \_\_\_\_\_

Motivo della riparazione \_\_\_\_\_

\_\_\_\_\_

Nome del cliente \_\_\_\_\_

Telefono del cliente \_\_\_\_\_

Indirizzo del cliente \_\_\_\_\_  
compilare se il dispositivo deve essere consegnato dopo la riparazione

\_\_\_\_\_

Ho ricevuto il dispositivo, non ho lamentele \_\_\_\_\_

\_\_\_\_\_

Data e firma del cliente

ThermöUp